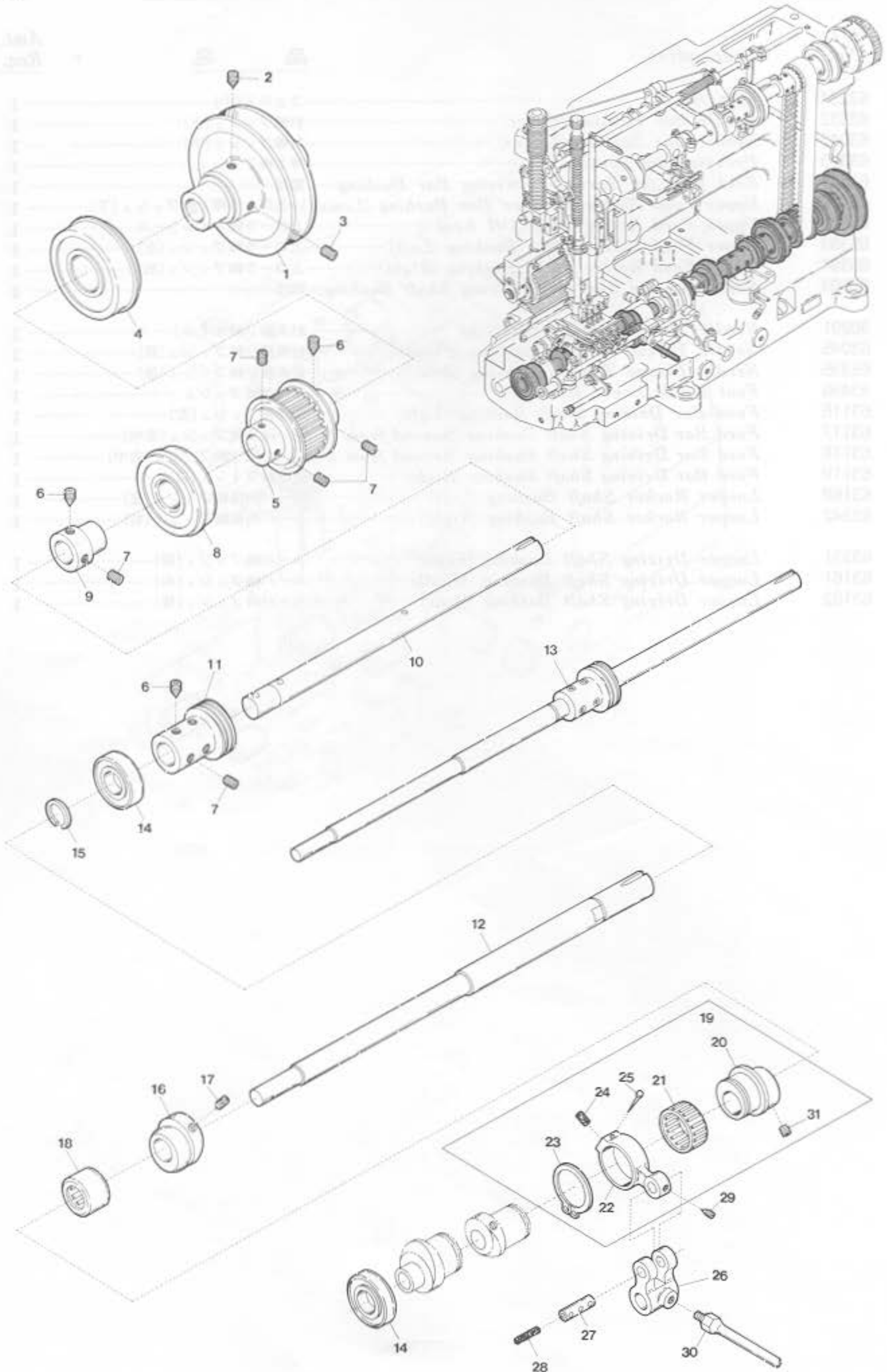
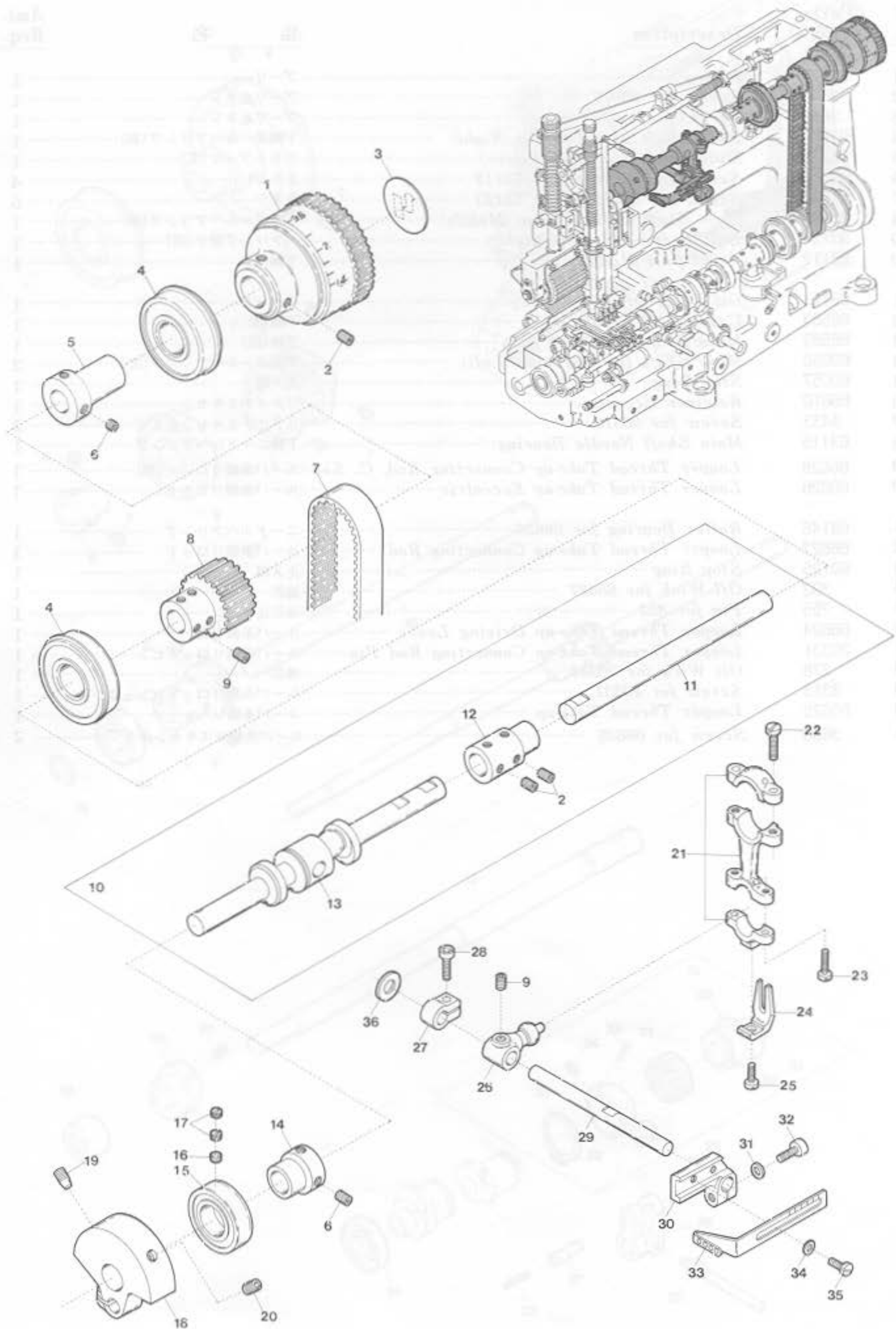


Ref. No.	Parts No.	Description	品名	Amt. Req.
1	63234	Felt (Small)	フェルト(小)	1
2	63332	Needle Bar Bushing (Upper)	針棒ブッシュ(上)	1
3	63046	Needle Bar Bushing (Lower)	針棒ブッシュ(下)	1
4	63333	Presser Bar Bushing	押工棒ブッシュ	1
5	63548	Seal Plug for Spreader Driving Bar Bushing	詰栓	1
6	65406	Upper Feed Roller Presser Bar Bushing (Lower)	上ローラ押工棒ブッシュ(下)	1
7	65395	Upper Feed Roller Shaft Oil Seal	上ローラ軸オイルシール	1
8	65393	Upper Feed Roller Shaft Bushing (Left)	上ローラ軸ブッシュ(左)	1
9	65394	Upper Feed Roller Shaft Bushing (Right)	上ローラ軸ブッシュ(右)	1
10	94604	Seal Plug for Spreader Driving Shaft Bushing	詰栓	1
11	30291	Needle Thread Take-up Oil Seal	針糸繰り軸オイルシール	1
12	63045	Needle Thread Take-up Bushing (Front)	針糸繰り軸ブッシュ(前)	1
13	65335	Needle Thread Take-up Bushing (Rear)	針糸繰り軸ブッシュ(後)	1
14	93498	Foot Lifter Lever Bushing	膝揚ゲ軸ブッシュ	1
15	63116	Feed Bar Driving Shaft Bushing (Left)	送り軸ブッシュ(左)	1
16	63117	Feed Bar Driving Shaft Bushing (Second from Left)	送り軸ブッシュ(左中)	1
17	63118	Feed Bar Driving Shaft Bushing (Second from Right)	送り軸ブッシュ(右中)	1
18	63119	Feed Bar Driving Shaft Bushing (Right)	送り軸ブッシュ(右)	1
19	63169	Looper Rocker Shaft Bushing (Left)	ルーバ前後軸ブッシュ(左)	1
20	63342	Looper Rocker Shaft Bushing (Right)	ルーバ前後軸ブッシュ(右)	1
21	63331	Looper Driving Shaft Bushing (Front)	ルーバ軸ブッシュ(前)	1
22	63161	Looper Driving Shaft Bushing (Middle)	ルーバ軸ブッシュ(中)	1
23	63162	Looper Driving Shaft Bushing (Rear)	ルーバ軸ブッシュ(後)	1



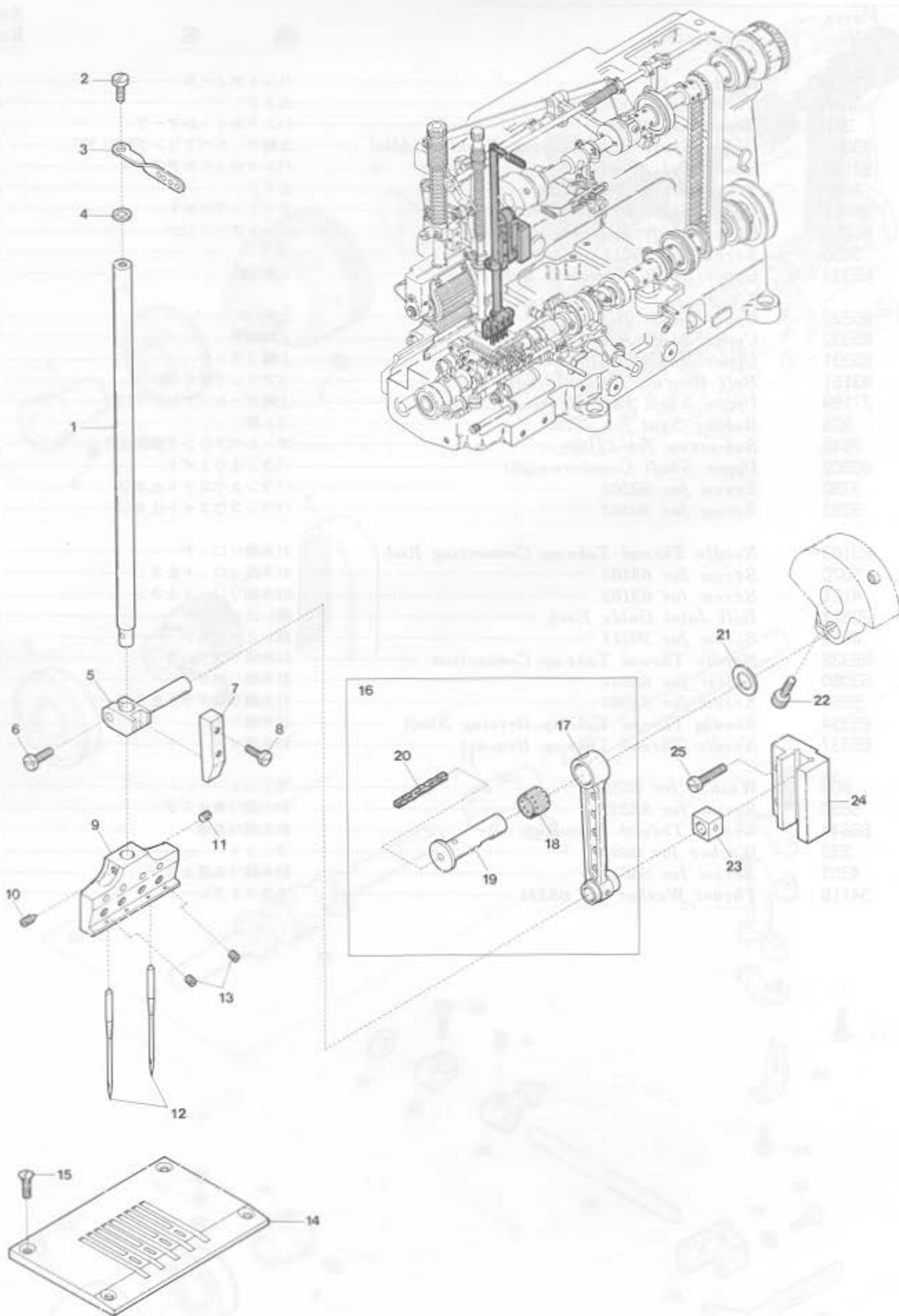
Ref. No.	Parts No.	Description	品名	Amt. Req.
1	93077	Pulley	プーリ	1
2	3649	Screw for 93077	プーリ止ネジ	1
3	3646	Screw for 93077	プーリ止ネジ	1
4	93089	Main Shaft Ball Bearing (Right)	下軸ボールベアリング(右)	1
5	95216	Main Shaft Sprocket (Lower)	ベルトプーリ(下)	1
6	3652	Screw for 95216, 93151, 63113	止ネジ	4
7	3647	Screw for 95216, 93151, 63113	止ネジ	6
8	93090	Main Shaft Ball Bearing (Middle)	下軸ボールベアリング(中)	1
9	93151	Ball Bearing Holder (Right)	ベアリング受け(右)	1
10	63112	Crankshaft (Right)	下軸(右)	1
11	63113	Oil Pump Driving Worm	ウォーム	1
12	66583	Crankshaft (Left)	下軸(左)	1
13	66582	Main Shaft, Complete Set	下軸(組)	1
14	60058	Main Shaft Ball Bearing (Left)	下軸ボールベアリング(左)	2
15	60057	Stop Ring	止メ輪	1
16	66610	Retainer Eccentric	リテナエキセン	1
17	3433	Screw for 66610	リテナエキセン止ネジ	2
18	63115	Main Shaft Needle Bearing	下軸ニードルベアリング	1
19	66628	Looper Thread Take-up Connecting Rod, C. Set	ルーバ糸繰りロッド(組)	1
20	66626	Looper Thread Take-up Eccentric	ルーバ糸繰リエキセン	1
21	68146	Roller Bearing for 66626	ニードルベアリング	1
22	66627	Looper Thread Take-up Connecting Rod	ルーバ糸繰りロッド	1
23	60125	Stop Ring	止メ輪	1
24	392	Oil Wick for 66627	油芯	1
25	755	Pin for 392	油芯止メピン	1
26	66624	Looper Thread Take-up Driving Lever	ルーバ糸繰り腕	1
27	20331	Looper Thread Take-up Connecting Rod Pin	ルーバ糸繰りロッドピン	1
28	278	Oil Wick for 20331	油芯	1
29	3313	Screw for 20331	ルーバ糸繰りロッドピン止ネジ	1
30	66625	Looper Thread Take-up	ルーバ糸繰り	1
31	3638	Screw for 66626	ルーバ糸繰リエキセン止ネジ	2





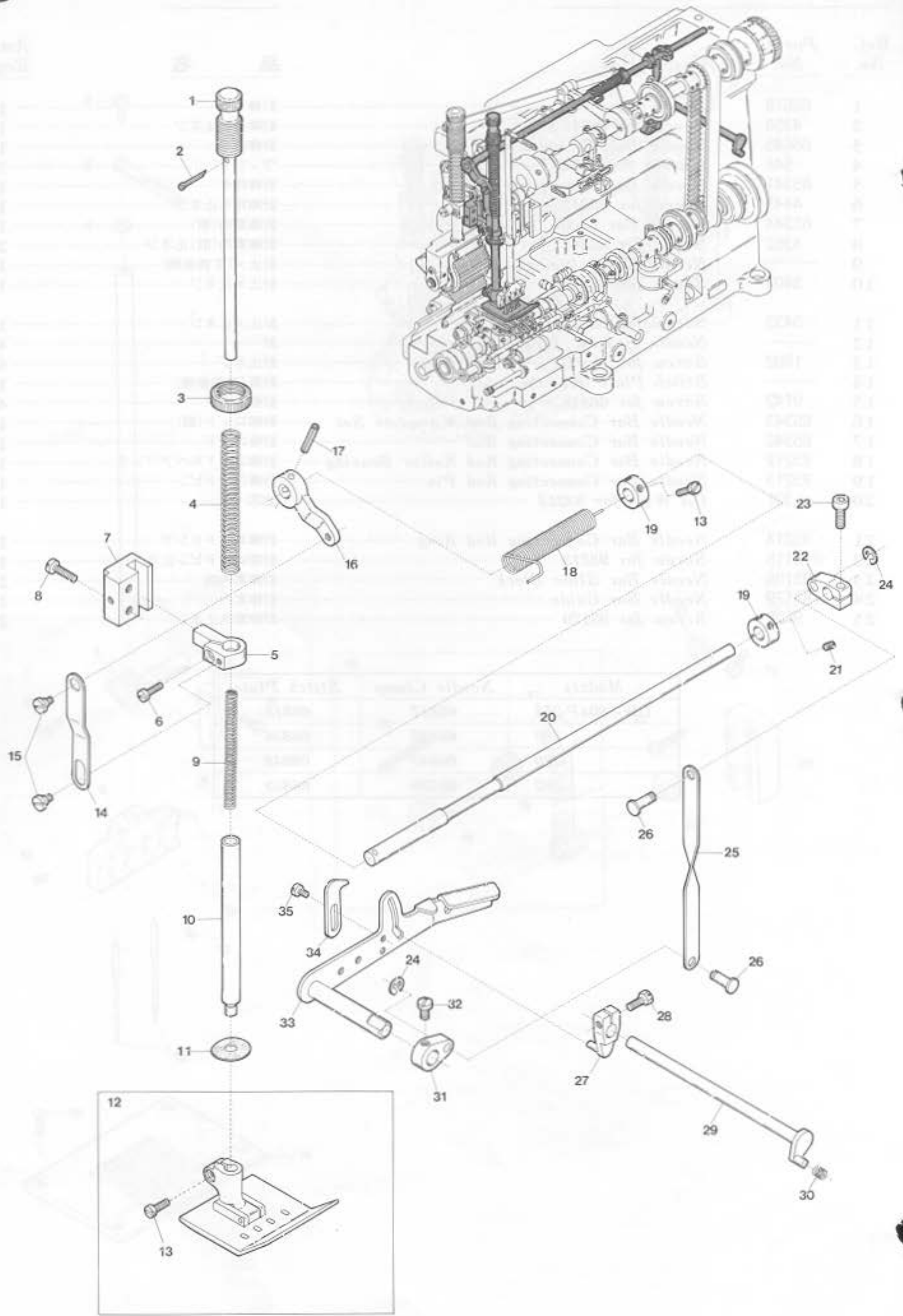
UPPER SHAFT & NEEDLE THREAD TAKE-UP MECHANISM

Ref. No.	Parts No.	Description	品名	Amt. Req.
1	63036	Handwheel	ハンドホイール	1
2	3646	Screw for 63036, 65332	止ネジ	6
3	989	Handwheel Mark	ハンドホイールマーク	1
4	93090	Upper Shaft Ball Bearing (Right, Middle)	上軸ボールベアリング(右, 中)	2
5	93139	Handwheel Adapter	ハンドホイールアダプタ	1
6	3647	Screw for 93139, 93151	止ネジ	4
7	95214	Upper Shaft Driving Belt	タイミングベルト	1
8	95212	Upper Shaft Sprocket (Upper)	ベルトプーリ(上)	1
9	3635	Screw for 95212, 65336	止ネジ	5
10	65333	Upper Shaft, Complete Set	上軸(組)	1
11	65330	Upper Shaft (Right)	上軸(右)	1
12	65332	Upper Shaft Joint	上軸継手	1
13	65331	Upper Shaft (Left)	上軸クランク	1
14	93151	Ball Bearing Holder (Short)	ベアリング受け(短)	1
15	77199	Upper Shaft Ball Bearing (Left)	上軸ボールベアリング(左)	1
16	926	Rubber Seat for 77199	ゴム座	1
17	7645	Sub-screw for 77199	ボールベアリング補助止ネジ	2
18	60502	Upper Shaft Counterweight	バランスウエイト	1
19	3792	Screw for 60502	バランスウエイト止ネジ	1
20	3793	Screw for 60502	バランスウエイト止ネジ	1
21	63163	Needle Thread Take-up Connecting Rod	針糸繰りロッド	1
22	5070	Screw for 63163	針糸繰りロッド止ネジ	2
23	4121	Screw for 63163	針糸繰りロッド止ネジ	2
24	20311	Ball Joint Guide Fork	振れ止メ	1
25	4353	Screw for 20311	振れ止メ止ネジ	2
26	65336	Needle Thread Take-up Connection	針糸繰りクランク	1
27	63060	Collar for 65334	針糸繰り軸カラー	1
28	5550	Screw for 63060	針糸繰り軸カラー止ネジ	1
29	65334	Needle Thread Take-up Driving Shaft	針糸繰り軸	1
30	65337	Needle Thread Take-up Bracket	針糸繰り台	1
31	600	Washer for 65337	ワッシャ	1
32	5650	Screw for 65337	針糸繰り台止ネジ	1
33	66644	Needle Thread Take-up	針糸繰り糸道	1
34	532	Washer for 66644	ワッシャ	2
35	4353	Screw for 66644	針糸繰り糸道止ネジ	2
36	34118	Thrust Washer for 65334	スラストプレート	1



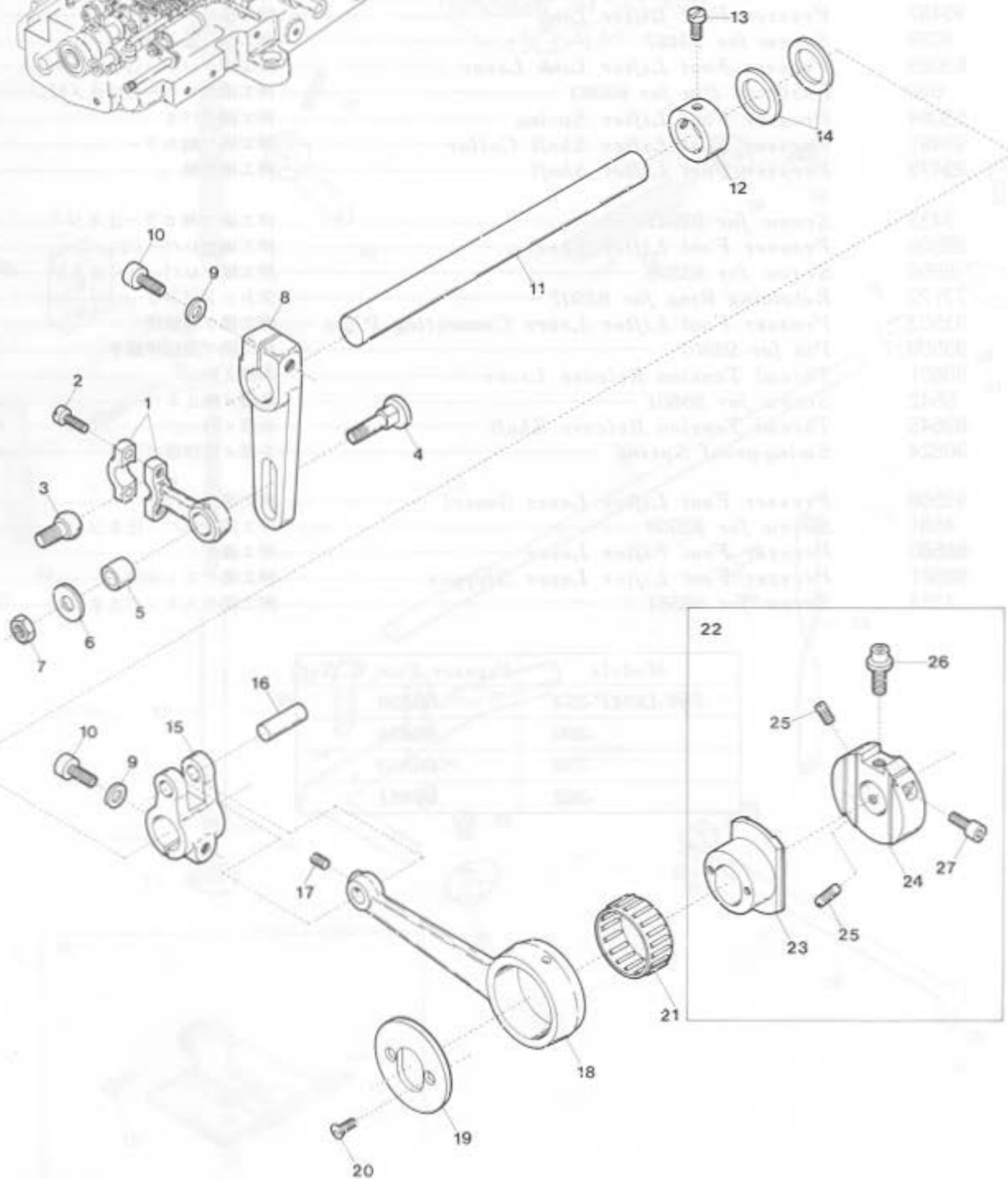
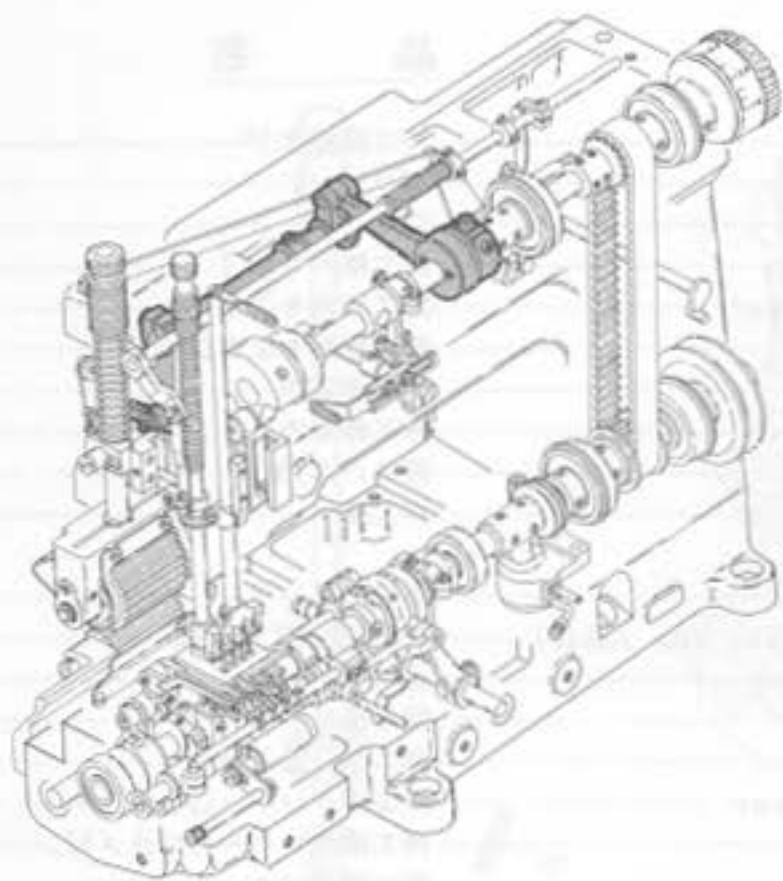
Ref. No.	Parts No.	Description	品名	Amt. Req.
1	66518	Needle Bar	針棒	1
2	4358	Screw for 66645	針棒糸道止ネジ	1
3	66645	Needle Bar Thread Eyelet	針棒糸道	1
4	548	Washer for 66645	ワッシャー	1
5	65341	Needle Bar Connecting Bracket	針棒抱キ	1
6	4445	Screw for 65341	針棒抱キ止ネジ	1
7	65344	Needle Bar Guide (Front)	針棒案内(前)	1
8	4352	Screw for 65344	針棒案内(前)止ネジ	2
9		Needle Clamp (See the table)	針止メ(下表参照)	1
10	3404	Screw for 66817	針止メ止ネジ	1
11	3433	Screw for 66817	針止メ止ネジ	1
12		Needle (System : UY113GS)	針	4
13	1892	Screw for Needle	針止ネジ	4
14		Stitch Plate (See the table)	針板(下表参照)	1
15	9142	Screw for 66818	針板止ネジ	4
16	65343	Needle Bar Connecting Rod, Complete Set	針棒ロッド(組)	1
17	65342	Needle Bar Connecting Rod	針棒ロッド	1
18	93212	Needle Bar Connecting Rod Roller Bearing	針棒ニードルベアリング	1
19	93213	Needle Bar Connecting Rod Pin	針棒ロッドピン	1
20	321	Oil Wick for 93213	油芯	1
21	93214	Needle Bar Connecting Rod Ring	針棒ロッドリング	1
22	5118	Screw for 93213	針棒ロッドピン止ネジ	1
23	93186	Needle Bar Slide Block	針棒案内駒	1
24	93179	Needle Bar Guide	針棒案内	1
25	9106	Screw for 93179	針棒案内止ネジ	2

Models	Needle Clamp	Stitch Plate
DW-1804P-254	66817	66818
-300	66835	66836
-330	66847	66848
-382	66520	66859



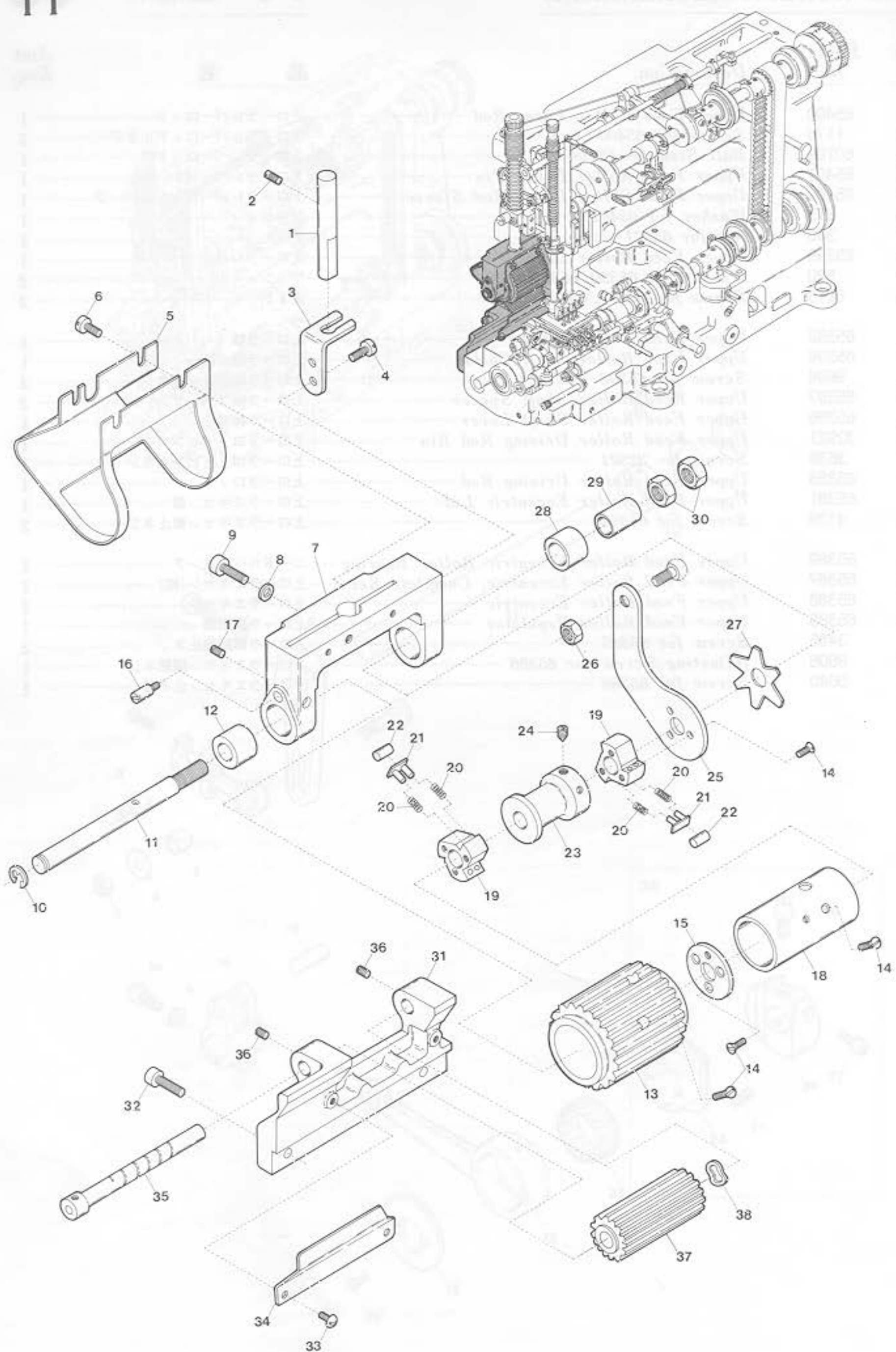
Ref. No.	Parts No.	Description	品名	Amt. Req.
1	77270	Presser Spring Regulator	押工調節ネジ	1
2	90620	Cotter Pin	割リピン	1
3	445	Lock Nut for 77270	ロックナット	1
4	65372	Presser Bar Spring (Outer)	押工棒バネ(太)	1
5	63087	Presser Bar Connecting Bracket	押工棒抱キ	1
6	4440	Screw for 63087	押工棒抱キ止ネジ	1
7	93483	Presser Bar Guide	押工棒案内	1
8	4441	Screw for 93483	押工棒案内止ネジ	2
9	60142	Presser Bar Spring (Inner)	押工バネ(細)	1
10	93480	Presser Bar	押工棒	1
11	93611	Oil Protector Ring	油切りリング	1
12	—	Presser Foot, Complete Set (See the table)	押工(組)(下表参照)	1
13	9604	Screw for 66820, 93491	止ネジ	3
14	93487	Presser Foot Lifter Link	押工吊リ	1
15	6038	Screw for 93487	押工吊リ止ネジ	2
16	63083	Presser Foot Lifter Link Lever	押工揚ゲレバー(大)	1
17	690	Fastener Pin for 63083	押工揚ゲレバー(大)止メピン	1
18	63084	Presser Foot Lifter Spring	押工揚ゲバネ	1
19	93491	Presser Foot Lifter Shaft Collar	押工揚ゲ軸カラー	2
20	93479	Presser Foot Lifter Shaft	押工揚ゲ軸	1
21	3433	Screw for 93941	押工揚ゲ軸カラー止ネジ	2
22	93506	Presser Foot Lifter Lever	押工揚ゲレバー(小)	1
23	5550	Screw for 93506	押工揚ゲレバー(小)止ネジ	1
24	77179	Retaining Ring for 93507	ストップリング	2
25	93507	Presser Foot Lifter Lever Connecting Plate	押工揚ゲ連結棒	1
26	93509	Pin for 93507	押工揚ゲ連結棒継手	2
27	90801	Thread Tension Release Lever	糸緩メ腕	1
28	5542	Screw for 90801	糸緩メ腕止ネジ	1
29	93545	Thread Tension Release Shaft	糸緩メ軸	1
30	90824	Swing-proof Spring	糸緩メ板防振バネ	1
31	93508	Presser Foot Lifter Lever (Inner)	押工揚ゲレバー	1
32	4591	Screw for 93508	押工揚ゲレバー止ネジ	1
33	66560	Presser Foot Lifter Lever	押工揚ゲ	1
34	66561	Presser Foot Lifter Lever Stopper	押工揚ゲストッパ	1
35	4358	Screw for 66561	押工揚ゲストッパ止ネジ	2

Models	Presser Foot, C. Set
DW-1804P-254	66820
-300	66838
-330	66850
-382	66861

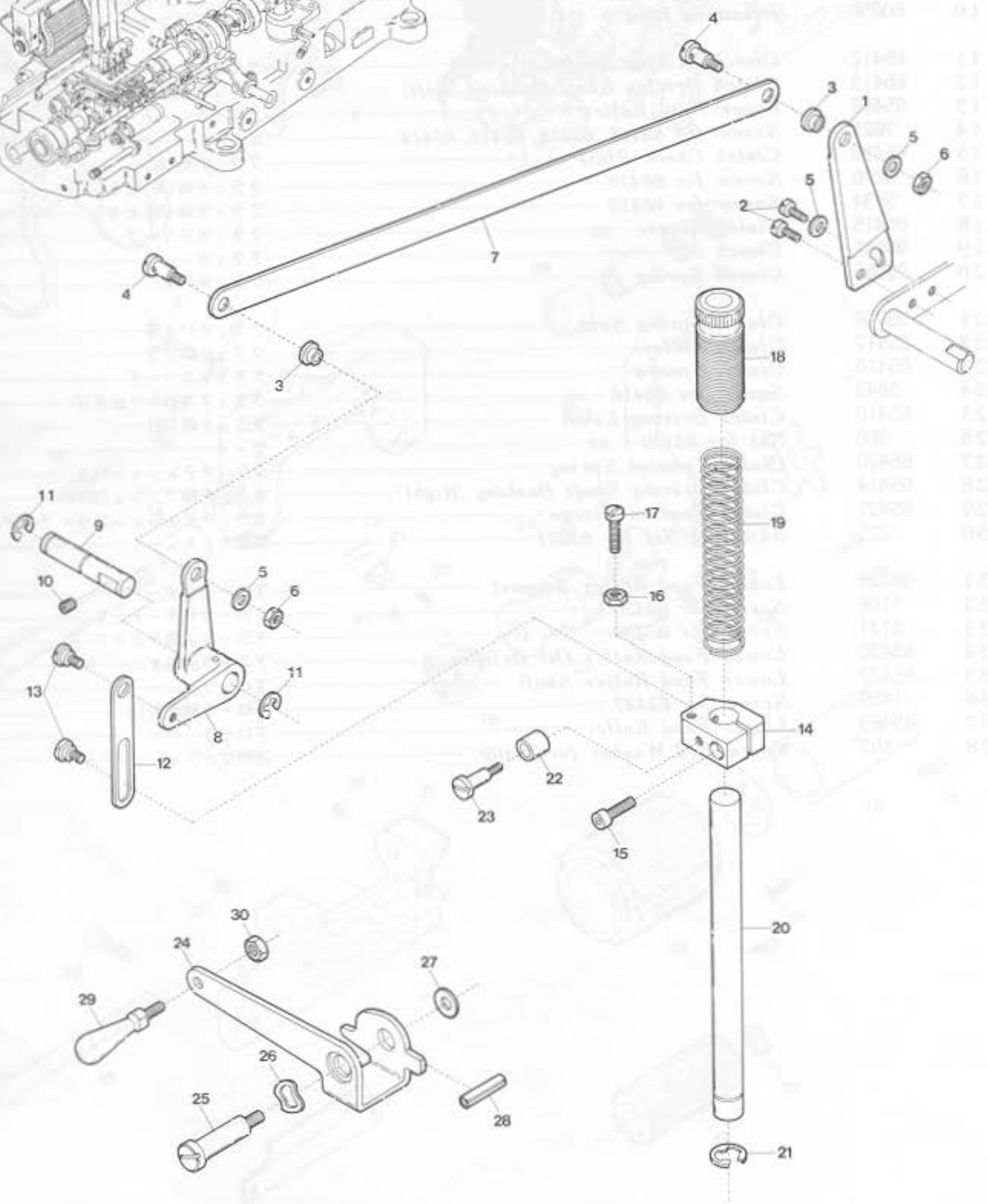
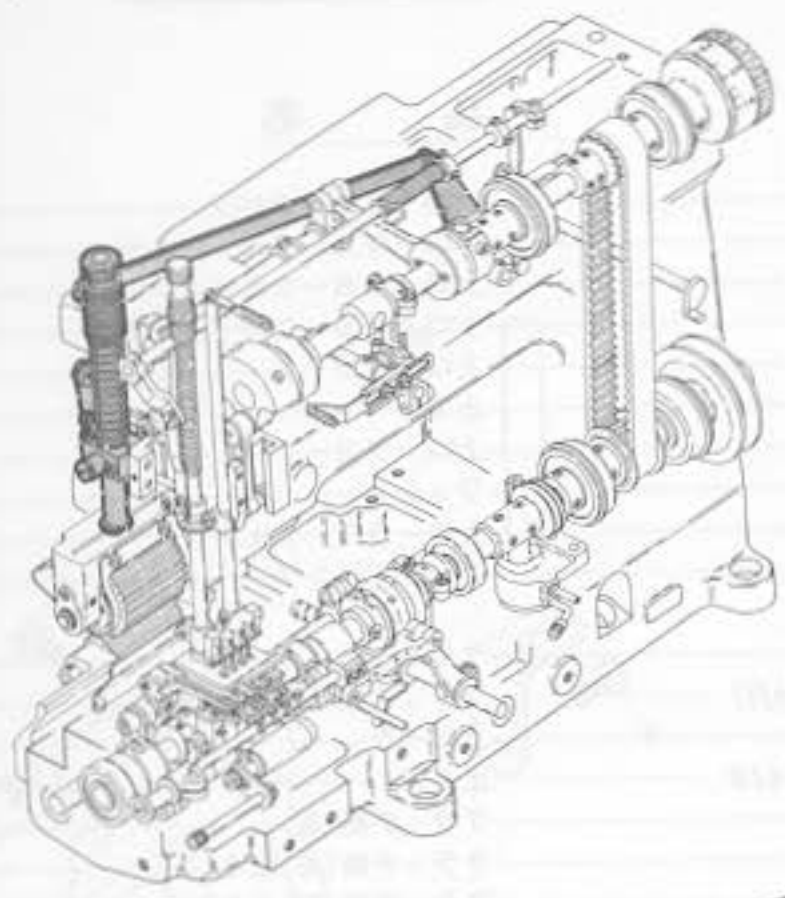


Ref. No.	Parts No.	Description	品名	Amt. Req.
1	65305	Top Cover	上カバー	1
2	5070	Screw for 65305	上カバー止ネジ	7
3	65306	Top Cover Gasket	上カバーパッキン	1
4	63223	Oil Cap	オイルキャップ	1
5	20047	Seal Plug for 65305	上カバー詰栓	1
6	65309	Tail Cover	後カバー	1
7	7128	Screw for 65309	後カバー止ネジ	2
8	66500	Machine Frame, Complete Set	アームベッド(組)	1
9	63007	Machine Frame Stay Bar	ベッド支工棒	4
10	63004	Oil Reservoir Gasket	油受ケパッキン	1
11	66513	Oil Reservoir	油受ケ	1
12	1600	Screw for 66513	油受ケ止ネジ	4
13	93046	Foot Lifter Chain Guide	チェーンガイド	1
14	9121	Screw for 93046	チェーンガイド止ネジ	2
15	20137	Drain Hole Seal	油抜キネジパッキン	1
16	5075	Drain Hole Screw	油抜キネジ	1
17	63218	Oil Reservoir Filter Screen	油受ケ濾過網	2
18	66510	Side Cover	横カバー	1
19	4406	Screw for 66510, 65307	止ネジ	9
20	66511	Side Cover Gasket	横カバーパッキン	1
21	65307	Rear Cover	後蓋	1
22	65308	Rear Cover Gasket	後蓋パッキン	1

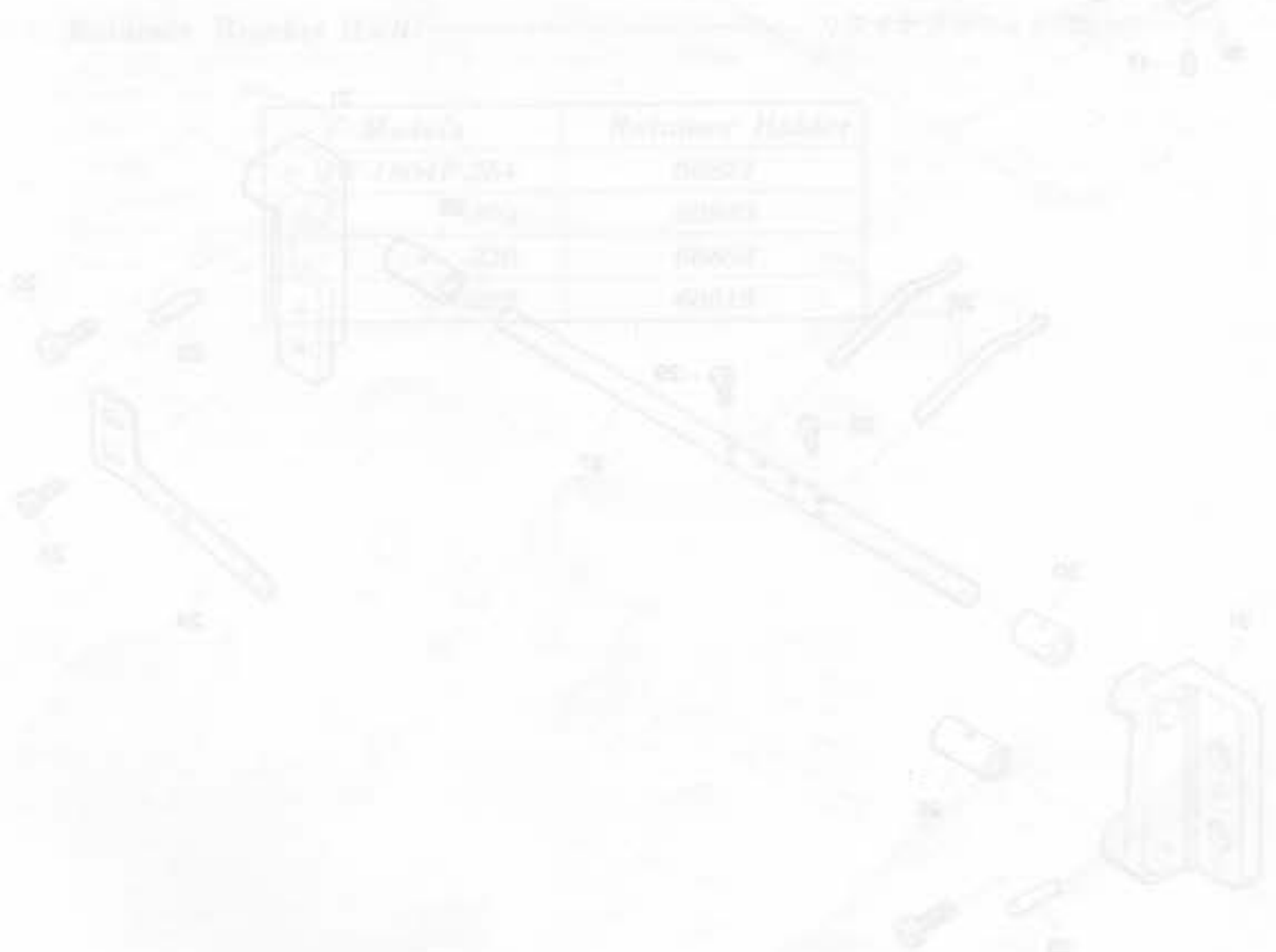
Ref. No.	Parts No.	Description	品名	Amt. Req.
1	65400	Upper Feed Roller Lever Rod	上ローラレバーロッド	1
2	1174	Screw for 65400	上ローラレバーロッド止ネジ	2
3	60109	Ball Stud for 65400	上ローラレバーロッド球	1
4	65401	Upper Feed Roller Lever Pin	上ローラレバーピン	1
5	65402	Upper Feed Roller Lever Rod Sleeve	上ローラレバーロッドスリーブ	1
6	613	Washer for 65401	ワッシャ	1
7	306	Nut for 65401	ナット	1
8	65399	Upper Feed Roller Lever	上ローラレバー	1
9	520	Washer for 65399, 65396	ワッシャ	2
10	5115	Screw for 65399, 65396	止ネジ	2
11	65392	Upper Feed Roller Shaft	上ローラ軸	1
12	65398	Upper Feed Roller Shaft Collar	上ローラ軸カラー	1
13	9604	Screw for 65398	上ローラ軸カラー止ネジ	2
14	65397	Upper Feed Roller Shaft Spacer	上ローラ軸スペーサ	2
15	65396	Upper Feed Roller Shaft Lever	上ローラ軸腕	1
16	32921	Upper Feed Roller Driving Rod Rin	上ローラロッドピン	1
17	3638	Screw for 32921	上ローラロッドピン止ネジ	1
18	65388	Upper Feed Roller Driving Rod	上ローラロッド	1
19	65391	Upper Feed Roller Eccentric Lid	上ローラエキセン蓋	1
20	4139	Screw for 65391	上ローラエキセン蓋止ネジ	2
21	65389	Upper Feed Roller Eccentric Roller Bearing	ニードルベアリング	1
22	65387	Upper Feed Roller Eccentric, Complete Set	上ローラエキセン(組)	1
23	65386	Upper Feed Roller Eccentric	上ローラエキセン	1
24	65385	Upper Feed Roller Regulator	上ローラ調節器	1
25	3405	Screw for 65385	上ローラ調節器止ネジ	2
26	9606	Adjusting Screw for 65386	上ローラエキセン調節ネジ	1
27	5040	Screw for 65386	上ローラエキセン止ネジ	1

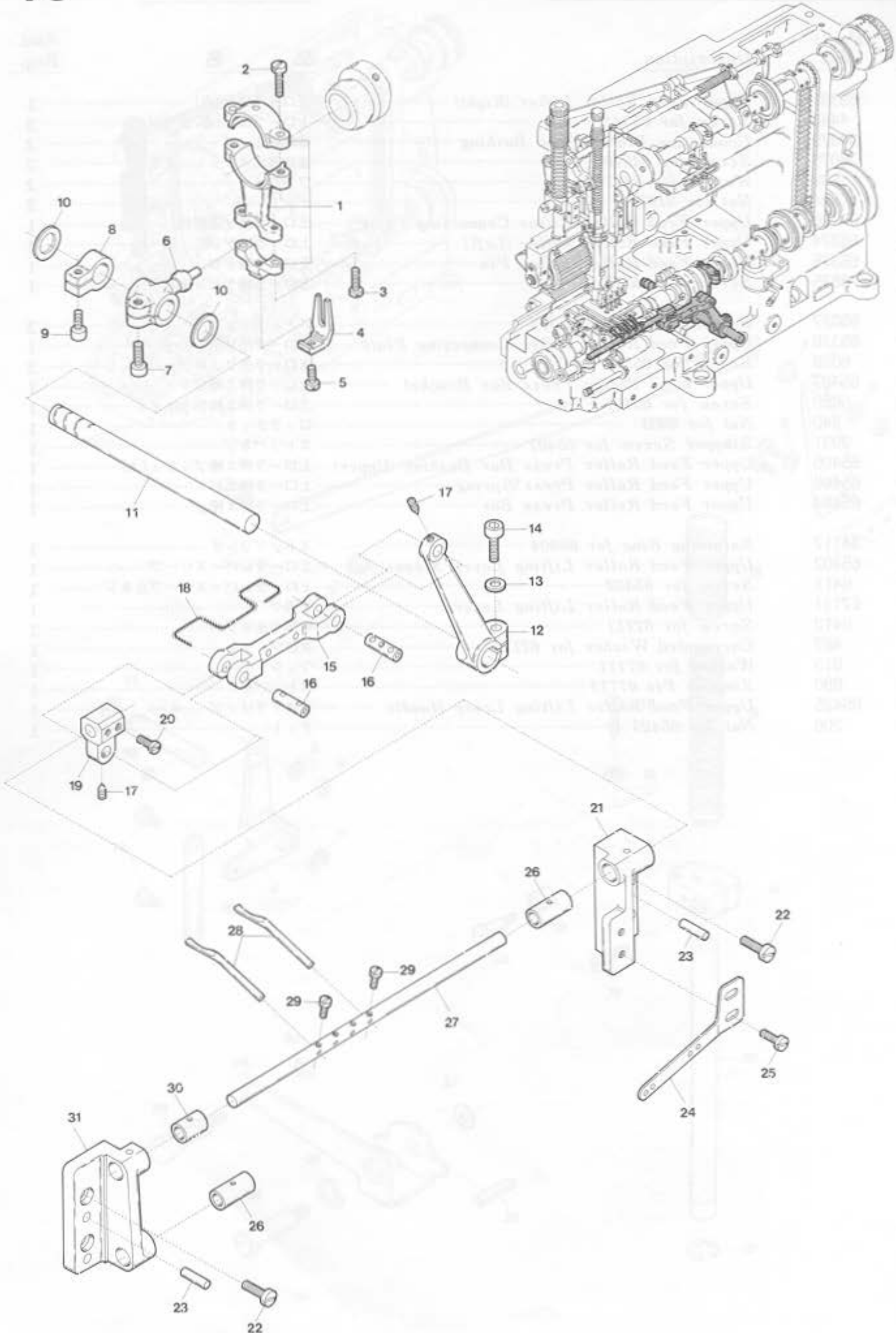


Ref. No.	Parts No.	Description	品名	Amt. Req.
1	65411	Upper Feed Roller Yoke Pin	上ローラヨークピン	1
2	3405	Screw for 65411	上ローラヨークピン止ネジ	1
3	67129	Upper Feed Roller Yoke Guide	上ローラヨークガイド	1
4	4353	Screw for 67129	上ローラヨークガイド止ネジ	2
5	65423	Upper Feed Roller Guard	上ローラガード	1
6	4358	Screw for 65423, 66512	止ネジ	6
7	65409	Upper Feed Roller Yoke	上ローラヨーク	1
8	520	Washer for 65409	ワッシャ	1
9	5115	Screw for 65409	上ローラヨーク止ネジ	1
10	60056	Retaining Ring	ストップリング	1
11	65412	Clutch Driving Shaft	クラッチ軸	1
12	65413	Clutch Driving Shaft Bushing (Left)	クラッチ軸ブッシュ(左)	1
13	65468	Upper Feed Roller	上ローラ	1
14	7621	Screw for 65468, 65418, 65415, 65419	止ネジ	12
15	65418	Clutch Check Plate	クラッチ板(左)	1
16	6270	Screw for 65418	クラッチ板(左)止ネジ	1
17	3434	Screw for 65418	クラッチ板(左)止ネジ	2
18	65415	Clutch Sleeve	クラッチスリーブ	1
19	95061	Clutch	クラッチ	2
20	95065	Clutch Spring	クラッチバネ	12
21	95066	Clutch Spring Seat	クラッチバネ座	6
22	65417	Clutch Roller	クラッチローラ	6
23	65416	Clutch Spacer	クラッチスペーサ	1
24	3649	Screw for 65416	クラッチスペーサ止ネジ	1
25	65419	Clutch Driving Lever	クラッチ板(右)	1
26	306	Nut for 60109	ナット	1
27	65420	Clutch Tension Spring	クラッチテンションバネ	1
28	65414	Clutch Driving Shaft Bushing (Right)	クラッチ軸ブッシュ(右)	1
29	65421	Clutch Tension Sleeve	クラッチテンションスリーブ	1
30	225	Adjusting Nut for 65421	調節ナット	2
31	65426	Lower Feed Roller Support	下ローラサポート	1
32	5108	Screw for 65426	下ローラサポート止ネジ	2
33	5131	Screw for 65430	下ローラ油除け止ネジ	2
34	65430	Lower Feed Roller Oil Defence	下ローラ油除け	1
35	65427	Lower Feed Roller Shaft	下ローラ軸	1
36	1459	Screw for 65427	下ローラ軸止ネジ	2
37	65469	Lower Feed Roller	下ローラ	1
38	492	Corrugated Washer for 65469	波形ワッシャ	1



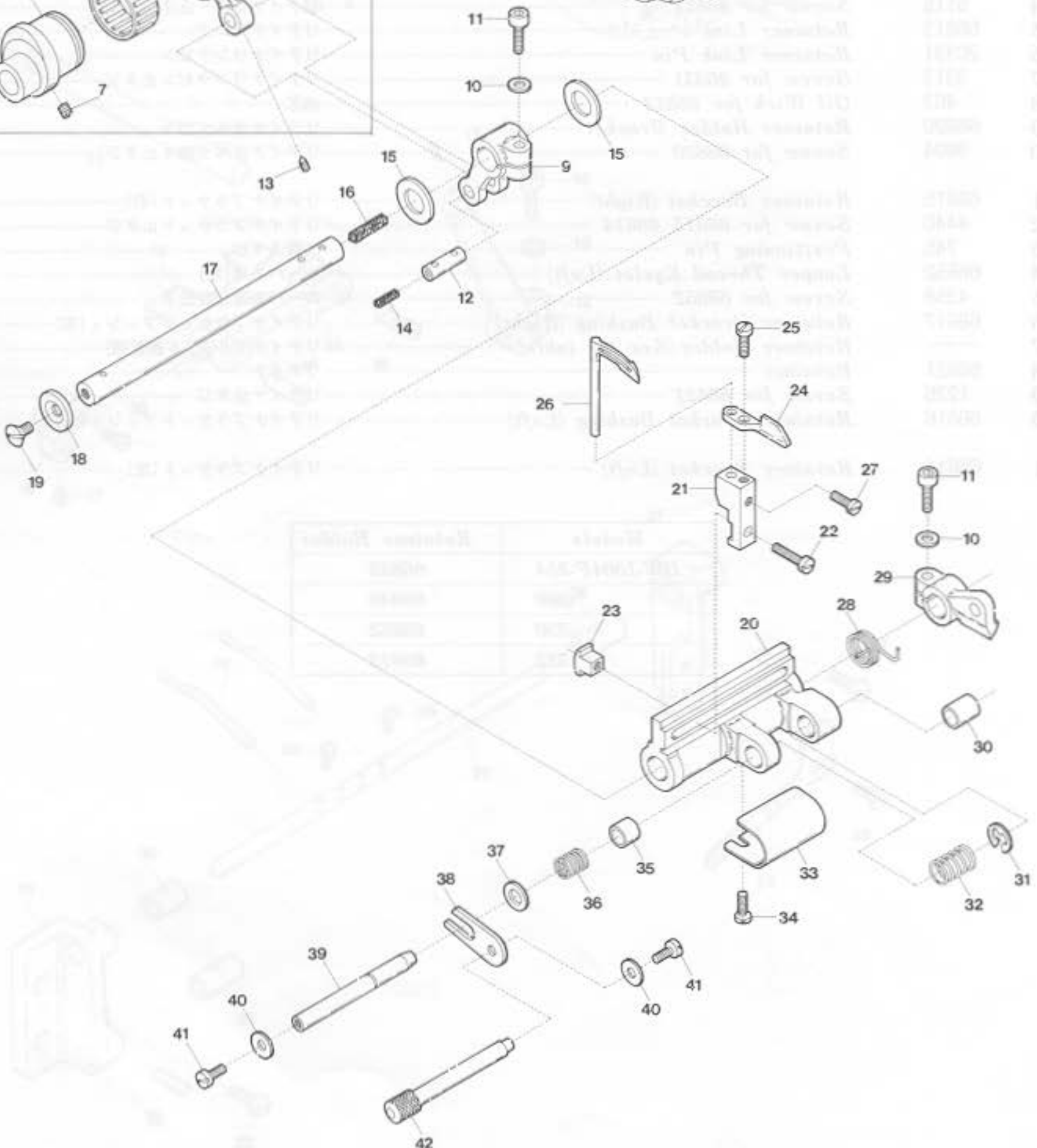
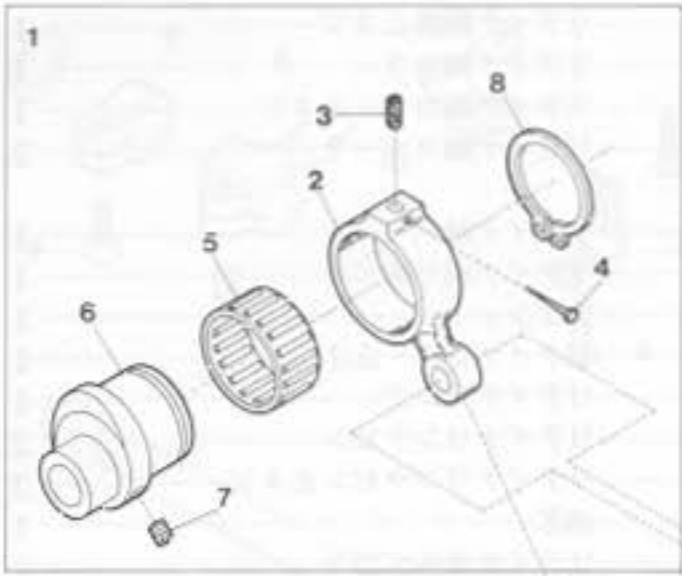
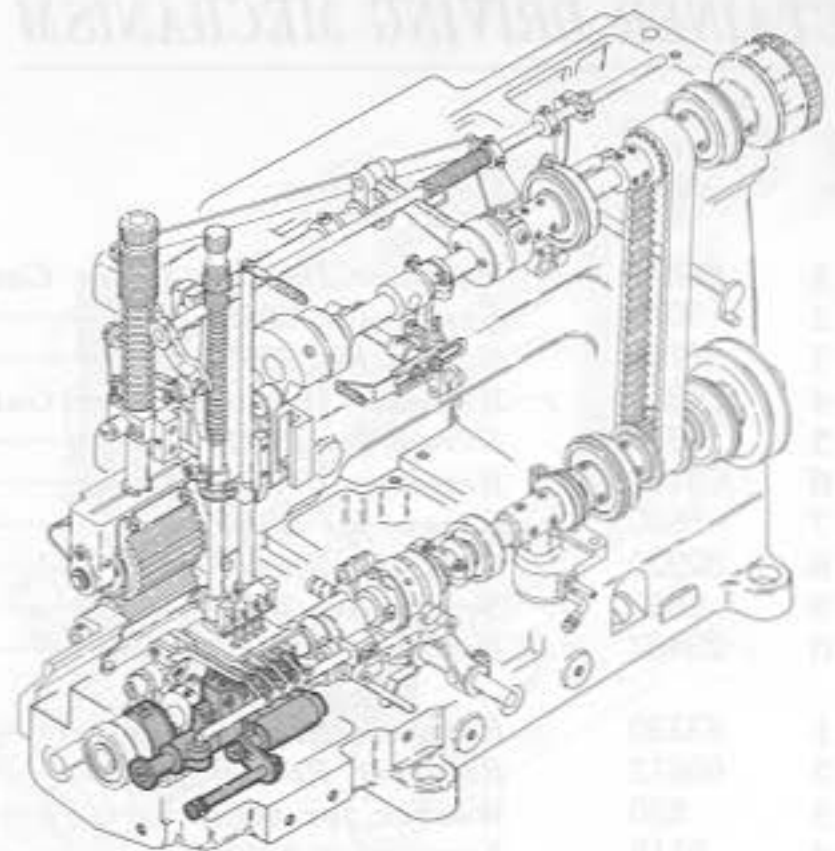
Ref. No.	Parts No.	Description	品名	Amt. Req.
1	65381	Upper Feed Roller Lifter (Right)	上ローラ揚ゲ(右)	1
2	4440	Screw for 65381	上ローラ揚ゲ(右)止ネジ	2
3	34979	Connecting Plate Clamp Bushing	連結板止メブッシュ	2
4	6075	Screw for 34979	連結板止メブッシュ止ネジ	2
5	538	Washer for 34979	ワッシャ	2
6	334	Nut for 34979	ナット	2
7	67126	Upper Feed Roller Lifter Connecting Plate	上ローラ揚ゲ連結板	1
8	65374	Upper Feed Roller Lifter (Left)	上ローラ揚ゲ(左)	1
9	65375	Upper Feed Roller Lifter Pin	上ローラ揚ゲピン	1
10	3635	Screw for 65375	上ローラ揚ゲピン止ネジ	1
11	95027	Retaining Ring for 65375	ストップリング	2
12	65376	Upper Feed Roller Lifter Connecting Plate	上ローラ吊り	1
13	6038	Screw for 65376	上ローラ吊り止ネジ	2
14	65407	Upper Feed Roller Press Bar Bracket	上ローラ押工棒抱キ	1
15	5650	Screw for 65407	上ローラ押工棒抱キ止ネジ	1
16	340	Nut for 9931	ロックナット	1
17	9931	Stopper Screw for 65407	ストップバネジ	1
18	65405	Upper Feed Roller Press Bar Bushing (Upper)	上ローラ押工棒ブッシュ(上)	1
19	65408	Upper Feed Roller Press Spring	上ローラ押工バネ	1
20	65404	Upper Feed Roller Press Bar	上ローラ押工棒	1
21	34117	Retaining Ring for 65404	ストップリング	1
22	65402	Upper Feed Roller Lifting Lever Sleeve	上ローラレバースリーブ	1
23	6411	Screw for 65402	上ローラレバースリーブ止ネジ	1
24	67111	Upper Feed Roller Lifting Lever	手揚ゲ	1
25	6412	Screw for 67111	手揚ゲ止ネジ	1
26	487	Corrugated Washer for 67111	波形ワッシャ	1
27	613	Washer for 67111	ワッシャ	1
28	690	Stopper Pin 67111	ストップバピン	1
29	65425	Upper Feed Roller Lifting Lever Handle	手揚ゲグリップ	1
30	206	Nut for 65425	ナット	1



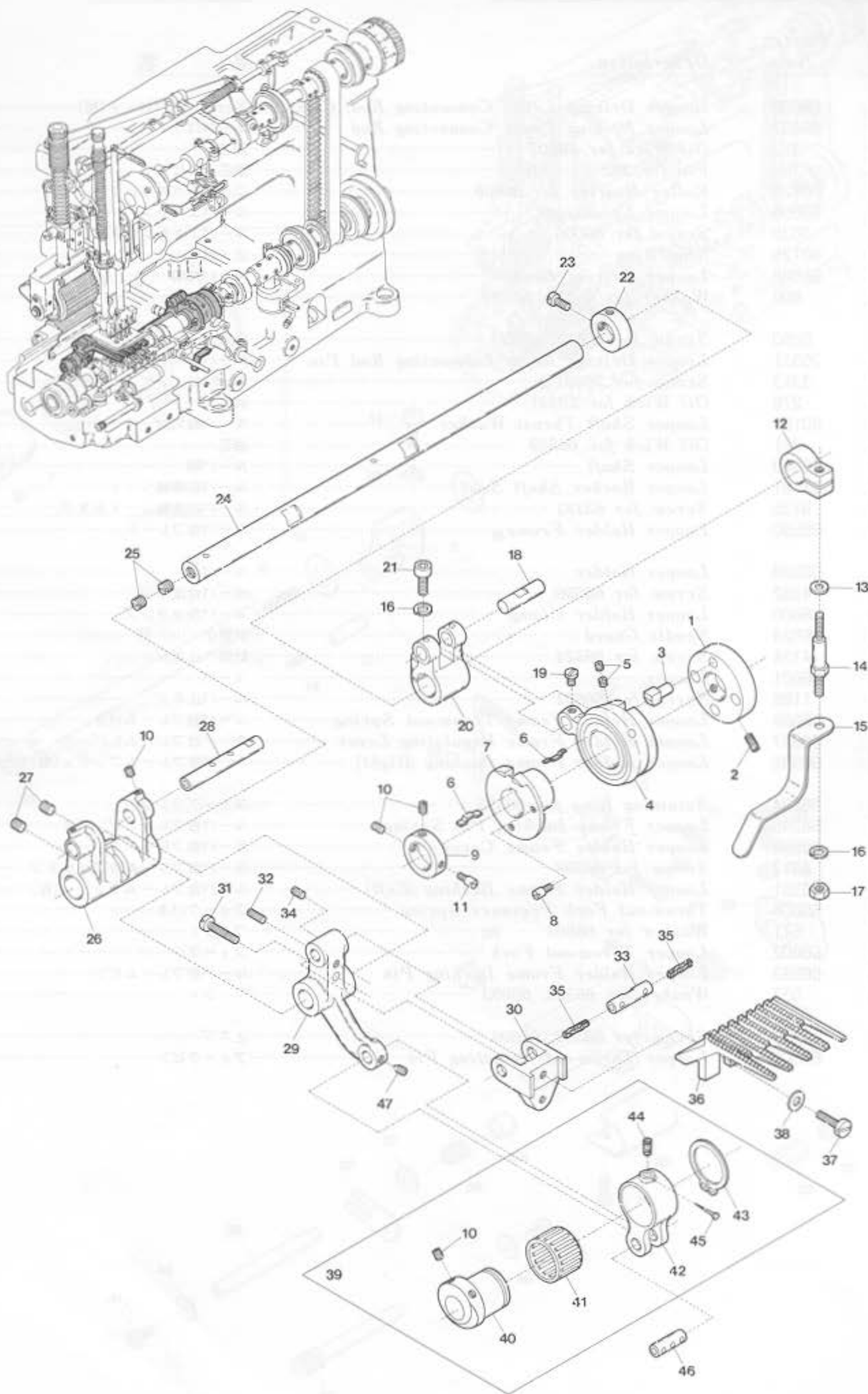


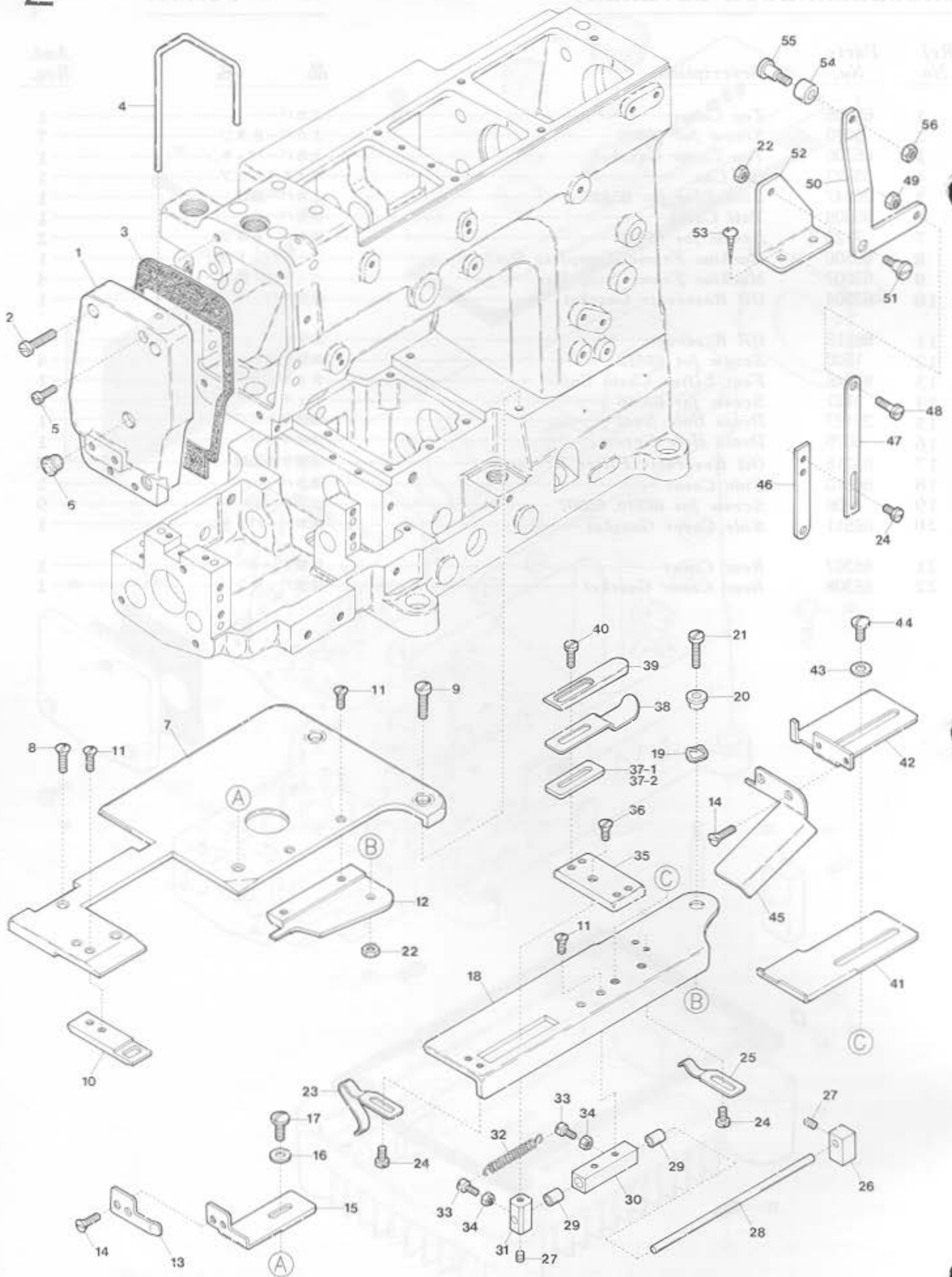
Ref. No.	Parts No.	Description	品名	Amt. Req.
1	66611	Retainer Driving Lever Connecting Rod	リテナロッド	1
2	5070	Screw for 66611	リテナロッド止ネジ	2
3	8101	Screw for 66611	リテナロッド止ネジ	2
4	20311	Retainer Driving Lever Guide Fork	振レ止メ	1
5	4353	Screw for 20311	振レ止メ止ネジ	1
6	63165	Retainer Driving Lever	リテナ軸腕	1
7	5520	Screw for 63165	リテナ軸腕止ネジ	1
8	32920	Retainer Shaft Collar	リテナ軸カラー	1
9	5550	Screw for 32920	リテナ軸カラー止ネジ	1
10	20487	Retainer Shaft Spacer	リテナ軸スパーサ	2
11	63330	Retainer Shaft	リテナ軸	1
12	66612	Retainer Rocker Arm	リテナ振り腕	1
13	520	Washer for 66612	ワッシャ	1
14	5115	Screw for 66612	リテナレバー止ネジ	1
15	66613	Retainer Link	リテナリンク	1
16	20331	Retainer Link Pin	リテナリンクピン	2
17	3313	Screw for 20331	リテナリンクピン止ネジ	2
18	463	Oil Wick for 66613	油芯	1
19	66620	Retainer Holder Bracket	リテナホルダ抱キ	1
20	9604	Screw for 66620	リテナホルダ抱キ止ネジ	2
21	66615	Retainer Bracket (Right)	リテナブラケット(右)	1
22	4440	Screw for 66615, 66614	リテナブラケット止ネジ	4
23	745	Positioning Pin	位置決メピン	4
24	66652	Looper Thread Eyelet (Left)	ルーバ糸道(左)	1
25	4358	Screw for 66652	ルーバ糸道(左)止ネジ	2
26	66617	Retainer Bracket Bushing (Right)	リテナブラケットブッシュ(右)	2
27	—	Retainer Holder (See the table)	リテナホルダ(下表参照)	1
28	66621	Retainer	リテナ	4
29	1225	Screw for 66621	リテナ止ネジ	4
30	66616	Retainer Bracket Bushing (Left)	リテナブラケットブッシュ(左)	1
31	66614	Retainer Bracket (Left)	リテナブラケット(左)	1

Models	Retainer Holder
DW-1804P-254	66822
-300	66840
-330	66852
-382	66619



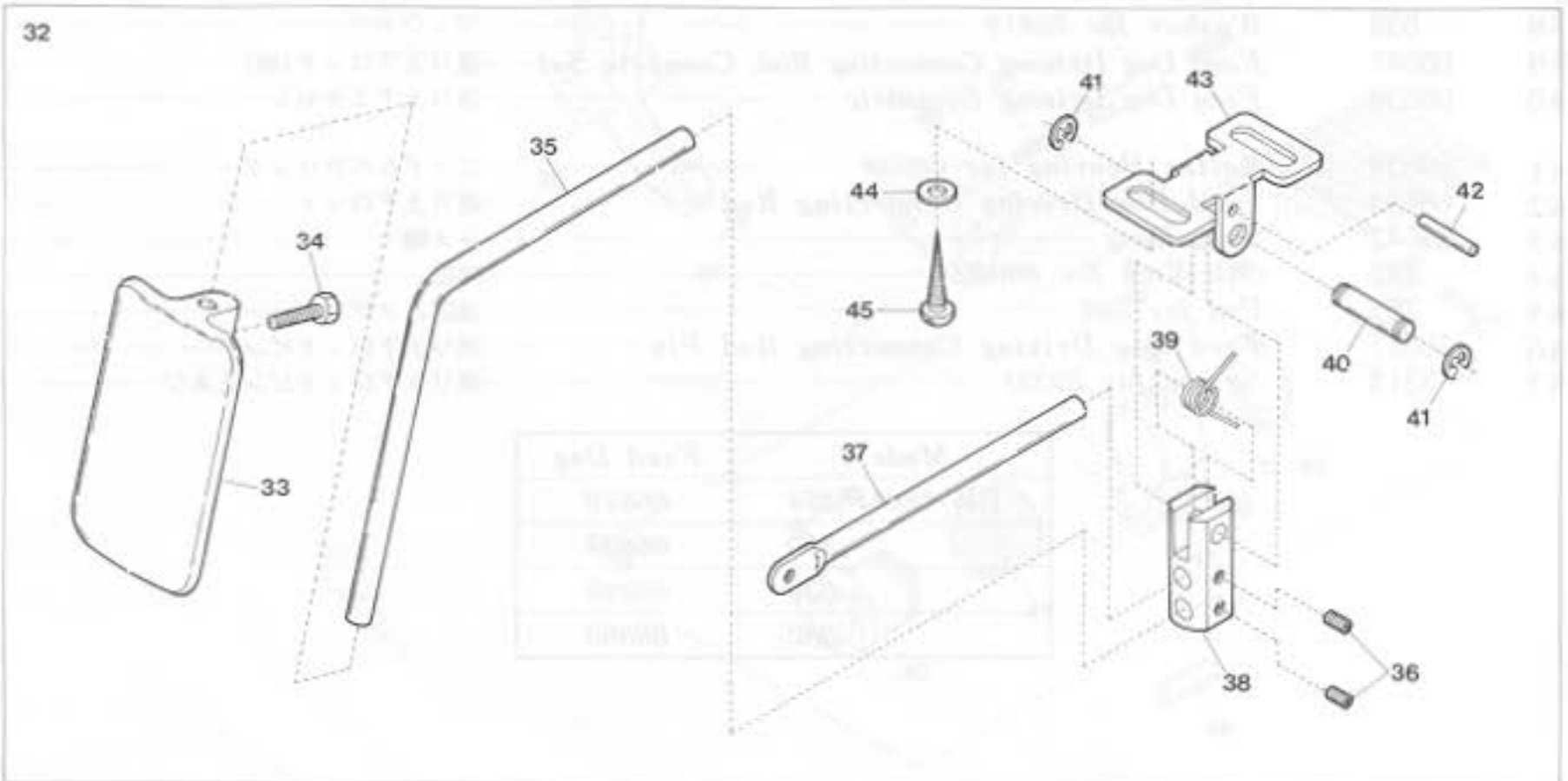
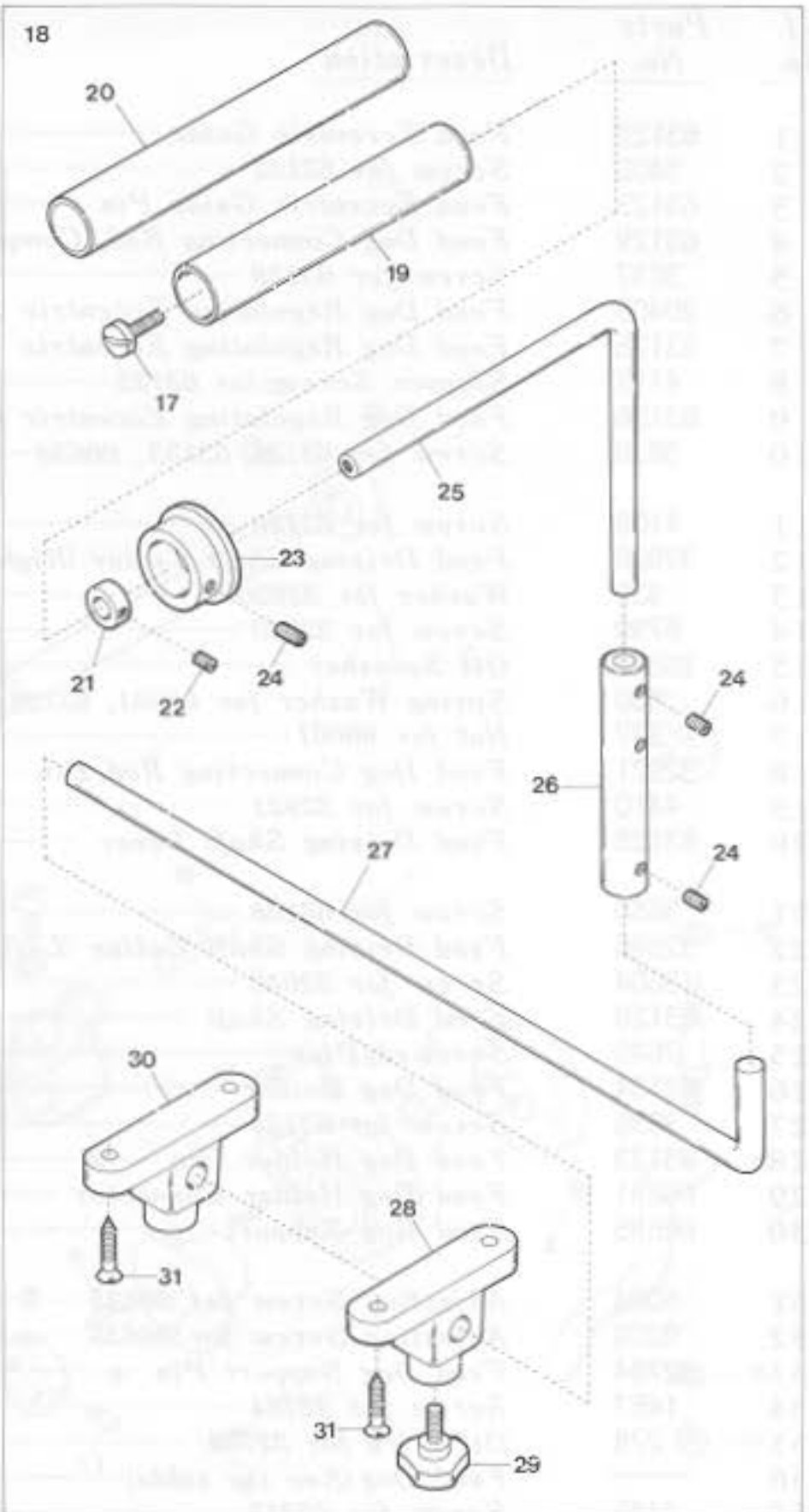
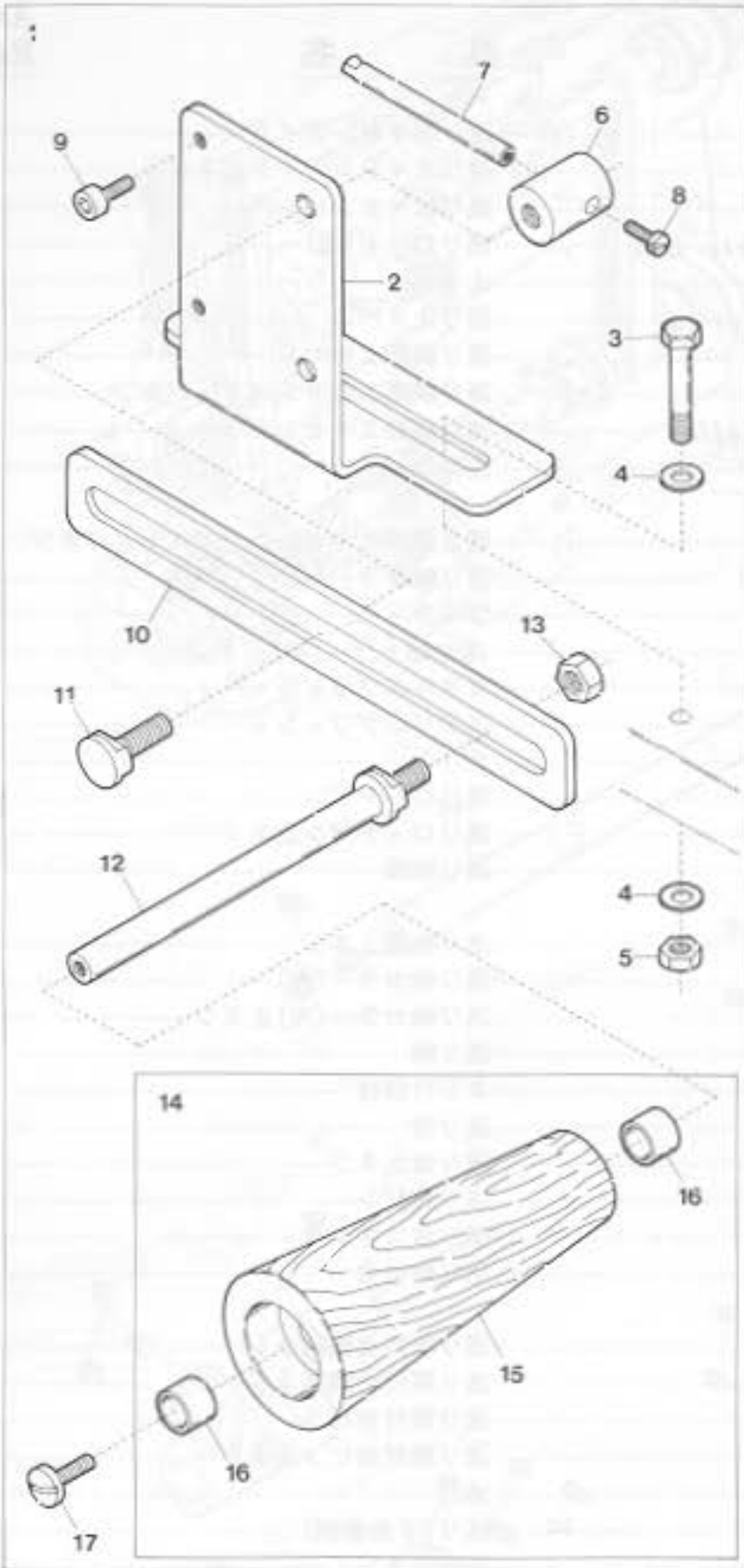
Ref. No.	Parts No.	Description	品名	Amt. Req.
1	66608	Looper Driving Lever Connecting Rod, Complete Set	ルーパロッド(組)	1
2	66607	Looper Driving Lever Connecting Rod	ルーパロッド	1
3	392	Oil Wick for 66607	油芯	1
4	755	Pin for 392	油芯止メピン	1
5	60124	Roller Bearing for 66606	ニードルベアリング	1
6	66606	Looper Eccentric	ルーパエキセン	1
7	3638	Screw for 66606	ルーパエキセン止ネジ	2
8	60125	Stop Ring	止メ輪	1
9	66588	Looper Driving Lever	ルーパ軸腕	1
10	600	Washer for 66588, 66597	ワッシャ	2
11	5650	Screw for 66588, 66597	止ネジ	2
12	20331	Looper Driving Lever Connecting Rod Pin	ルーパロッドピン	1
13	3313	Screw for 20331	ルーパロッドピン止ネジ	1
14	278	Oil Wick for 20331	油芯	1
15	60107	Looper Shaft Thrust Washer	ルーパ軸スパーサ	2
16	321	Oil Wick for 66589	油芯	1
17	66589	Looper Shaft	ルーパ軸	1
18	63181	Looper Rocker Shaft Seat	ルーパ前後軸シート	1
19	9135	Screw for 63181	ルーパ前後軸シート止ネジ	1
20	66590	Looper Holder Frame	ルーパ台フレーム	1
21	66599	Looper Holder	ルーパ台	4
22	4352	Screw for 66599	ルーパ台止ネジ	4
23	66600	Looper Holder Clamp	ルーパ台クランプ	4
24	66524	Needle Guard	針受ケ	4
25	4134	Screw for 66524	針受ケ止ネジ	4
26	66601	Looper	ルーパ	4
27	1186	Screw for 66601	ルーパ止ネジ	4
28	66596	Looper Holder Frame Throw-out Spring	ルーパ台フレームバネ	1
29	66597	Looper Holder Frame Regulating Lever	ルーパ台フレームレバー	1
30	66592	Looper Holder Frame Bushing (Right)	ルーパ台フレームブッシュ(右)	1
31	66594	Retaining Ring for 66593	ストップリング	1
32	68245	Looper Frame Locking Pin Spring	ルーパ台フレームピンバネ	1
33	66598	Looper Holder Frame Cover	ルーパ台フレームカバー	1
34	4317	Screw for 66598	ルーパ台フレームカバー止ネジ	1
35	66591	Looper Holder Frame Bushing (Left)	ルーパ台フレームブッシュ(左)	1
36	66604	Throw-out Fork Pressure Spring	フォークバネ	1
37	511	Washer for 66604	ワッシャ	1
38	66602	Looper Throw-out Fork	フォーク	1
39	66593	Looper Holder Frame Locking Pin	ルーパ台フレームピン	1
40	533	Washer for 66593, 66603	ワッシャ	2
41	4358	Screw for 66593, 66603	止ネジ	2
42	66603	Looper Throw-out Actuating Pin	フォークピン	1



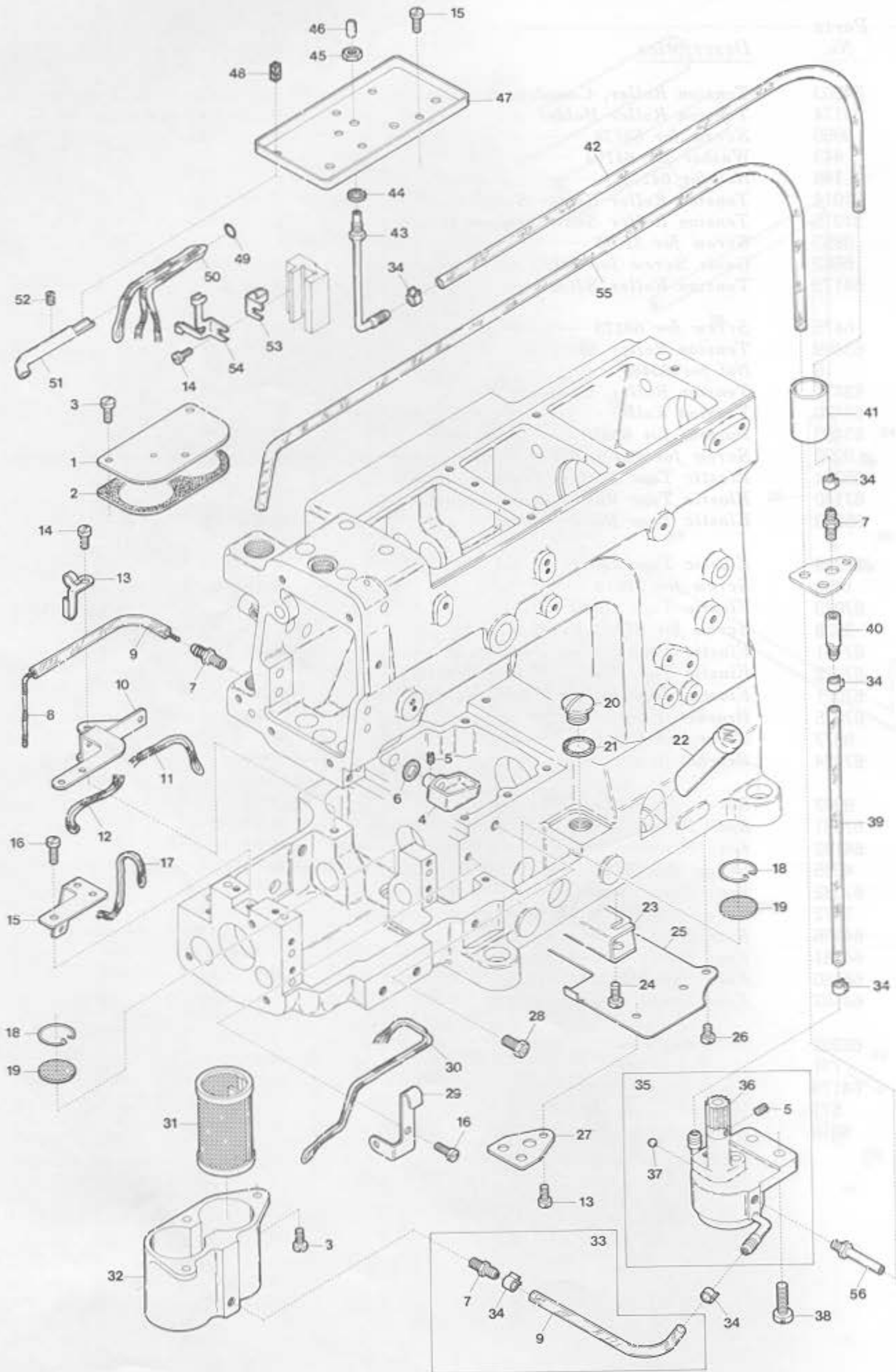


Ref. No.	Parts No.	Description	品名	Amt. Req.
1	63122	Feed Eccentric Guide	送リエキセンガイド	1
2	3405	Screw for 63122	送リエキセンガイド止ネジ	2
3	63123	Feed Eccentric Guide Pin	送リエキセンピン	1
4	63129	Feed Dog Connecting Rod, Complete Set	送りロッド(組)	1
5	3637	Screw for 63129	止ネジ	2
6	20403	Feed Dog Regulating Eccentric Spring	回り止メバネ	2
7	63125	Feed Dog Regulating Eccentric	送り調節エキセン	1
8	4112	Stopper Screw for 63125	送り調節エキセンストップバネジ	2
9	63126	Feed Dog Regulating Eccentric Collar	送り調節エキセンカラー	1
10	3638	Screw for 63126, 63133, 66638	止ネジ	6
11	4109	Screw for 63126	送り調節エキセンカラーストップバネジ	1
12	32920	Feed Driving Shaft Collar (Right)	送り軸カラー(右)	1
13	530	Washer for 32920	ワッシャ	1
14	6799	Screw for 32920	送り軸カラー(右)止ネジ	1
15	66661	Oil Splasher	オイルスプラッシャー	1
16	600	Spring Washer for 66661, 63128	スプリングワッシャ	2
17	347	Nut for 66661	ナット	1
18	32921	Feed Dog Connecting Rod Pin	送りロッドピン	1
19	4410	Screw for 32921	送りロッドピン止ネジ	1
20	63128	Feed Driving Shaft Lever	送り軸腕	1
21	5650	Screw for 63128	送り軸腕止ネジ	1
22	32646	Feed Driving Shaft Collar (Left)	送り軸カラー(左)	1
23	9604	Screw for 32646	送り軸カラー(左)止ネジ	2
24	63120	Feed Driving Shaft	送り軸	1
25	7645	Screwed Plug	ネジ付詰栓	2
26	63134	Feed Dog Holder	送り台	1
27	3635	Screw for 63134	送り台止ネジ	2
28	63133	Feed Dog Holder Pin	送り台ピン	1
29	66631	Feed Dog Holder Connector	送り台コネクタ	1
30	66635	Feed Dog Support	送り取付台	1
31	5004	Adjusting Screw for 66635	送り取付台調節ネジ	1
32	9209	Adjusting Screw for 66635	送り取付台調節ネジ	1
33	32784	Feed Dog Support Pin	送り取付台ピン	1
34	1457	Screw for 32784	送り取付台ピン止ネジ	1
35	278	Oil Wick for 32784	油芯	2
36	—	Feed Dog (See the table)	送り(下表参照)	1
37	4445	Screw for 66819	送り止ネジ	1
38	538	Washer for 66819	ワッシャ	1
39	66641	Feed Dog Driving Connecting Rod, Complete Set	送り上下ロッド(組)	1
40	66638	Feed Dog Driving Eccentric	送り上下エキセン	1
41	66639	Roller Bearing for 66638	ニードルベアリング	1
42	66640	Feed Dog Driving Connecting Rod	送り上下ロッド	1
43	66642	Stop Ring	止メ輪	1
44	392	Oil Wick for 66640	油芯	1
45	755	Pin for 392	油芯止メピン	1
46	20331	Feed Dog Driving Connecting Rod Pin	送り上下ロッドピン	1
47	3313	Screw for 20331	送り上下ロッドピン止ネジ	1

Models	Feed Dog
DW-1804P-254	66819
-300	66837
-330	66849
-382	66860

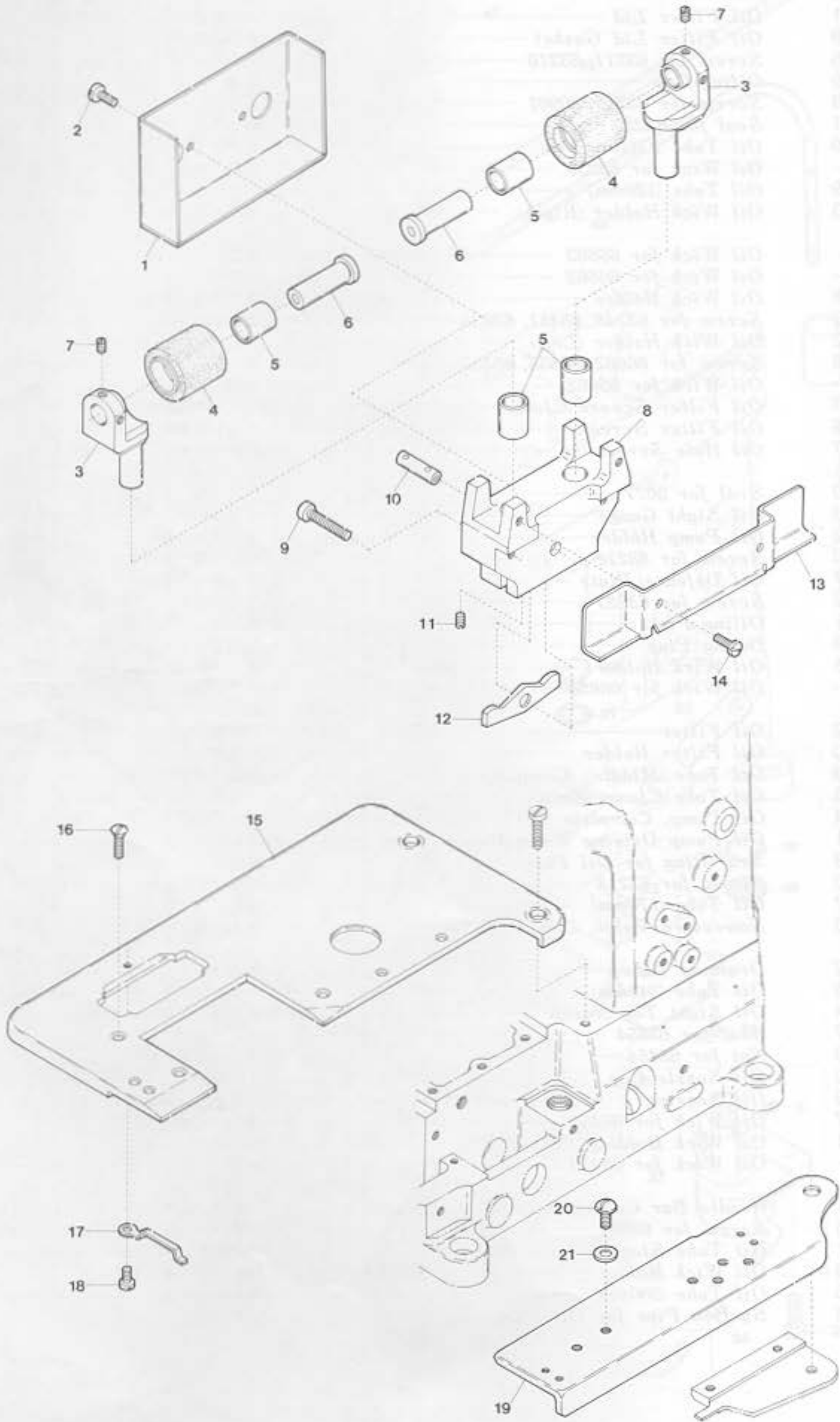


Ref. No.	Parts No.	Description	品名	Amt. Req.
1	64203	Tension Roller, Complete Set (2)	テンションローラ(組2)	1
2	64174	Tension Roller Holder	テンションローラホルダ	1
3	9955	Screw for 64174	テンションローラホルダ止ネジ	2
4	443	Washer for 64174	ワッシャ	4
5	145	Nut for 64174	ナット	2
6	31014	Tension Roller Slider Stopper	スライダストッパ	1
7	31015	Tension Roller Shaft Stopper Handle	ローラ軸ストッパハンドル	1
8	9853	Screw for 31015	ハンドル止ネジ	1
9	6662	Guide Screw for 64173	スライダガイドネジ	1
10	64173	Tension Roller Slider	スライダ	1
11	6475	Screw for 64173	スライダ止ネジ	1
12	63469	Tension Roller Shaft	テンションローラ軸	1
13	16	Nut for 63469	ナット	1
14	63471	Tension Roller, Complete Set (1)	テンションローラ(組1)	1
15	63470	Tension Roller	テンションローラ	1
16	63460	Bushing for 63470	ブッシュ	2
17	9220	Screw for 63471, 67140	止ネジ	2
18	65254	Elastic Tape Roller (Front), Complete Set	前ローラ(組)	1
19	67140	Elastic Tape Roller (Front)(Short)	前ローラ(短)	1
20	65253	Elastic Tape Roller (Front)(Long)	前ローラ(長)	1
21	32719	Elastic Tape Roller (Front) Collar	前ローラ止メカラー	1
22	1459	Screw for 32719	前ローラ止メカラー止ネジ	1
23	67023	Elastic Tape Guide (Front)	ゴムガイド(前)	1
24	3638	Screw for 67023, 67141, 67022	止ネジ	5
25	67141	Elastic Tape Roller (Front) Shaft	前ローラ軸	1
26	67022	Elastic Tape Roller (Front) Connector	前ローラ継手	1
27	67021	Elastic Tape Roller (Front) Holding Shaft	前ローラ支工軸	1
28	67025	Bracket (Front)	ブラケット(前)	1
29	9877	Screw for 67021	前ローラ支工軸止ネジ	1
30	67024	Bracket (Rear)	ブラケット(後)	1
31	9947	Screw for 67025, 67024	ブラケット止ネジ	4
32	67081	Knee Press, Complete Set	膝受け(組)	1
33	64182	Knee Press	膝受け	1
34	4635	Screw for 64182	膝受け止ネジ	1
35	67082	Knee Press Shaft	膝受け軸	1
36	3472	Screw for 67082, 64186	止ネジ	2
37	64186	Knee Press Connecting Shaft	膝受け連結軸	1
38	64181	Knee Press Connecting Block	膝受け連結ブロック	1
39	64180	Knee Press Return Spring	膝受け戻シバネ	1
40	64187	Knee Press Pin	膝受けピン	1
41	68202	Retaining Ring	ストップリング	2
42	731	Pin for 64179	膝受け台ピン	1
43	64179	Knee Press Support	膝受け台	1
44	571	Washer for 64179	ワッシャ	2
45	6910	Screw for 64179	膝受け台止ネジ	2



Ref. No.	Parts No.	Description	品名	Amt. Req.
1	63211	Oil Filter Lid	濾過器蓋	1
2	63219	Oil Filter Lid Gasket	濾過器蓋パッキン	1
3	1175	Screw for 63211, 63210	止ネジ	6
4	63229	Oiling Cup	給油ブロック	1
5	1459	Screw for 63229, 90901	止ネジ	3
6	581	Seal for 63229	給油ブロックパッキン	1
7	9909	Oil Tube Fitting Nut	管継手	3
8	—	Oil Wick for 63239	油芯	1
9	63239	Oil Tube (120mm)	オイルパイプ	2
10	66663	Oil Wick Holder (Right)	油芯支エ(右)	1
11	—	Oil Wick for 66663	油芯	1
12	—	Oil Wick for 66663	油芯	1
13	63248	Oil Wick Holder	送り台油芯支エ	1
14	4353	Screw for 63248, 65451, 63233	止ネジ	3
15	66662	Oil Wick Holder (Left)	油芯支エ(左)	1
16	4358	Screw for 66662, 66655, 65453	止ネジ	4
17	—	Oil Wick for 66662	油芯	1
18	63217	Oil Filter Screen Clamp	ベッド濾過網押エ	2
19	63216	Oil Filter Screen	ベッド濾過網	2
20	5077	Oil Hole Screw	給油口蓋ネジ	1
21	529	Seal for 5077	給油口蓋パッキン	1
22	20533	Oil Sight Gauge	オイルゲージ	1
23	63212	Oil Pump Holder	ポンプ取付台	1
24	4440	Screw for 63212	ポンプ取付台止ネジ	2
25	63227	Oil Defence Plate	防油板	1
26	7302	Screw for 63227	防油板止ネジ	3
27	65451	Oiling Plate	給油プレート	1
28	66659	Oiling Plug	給油プラグ	1
29	66655	Oil Wick Holder	ルーバ軸油芯支エ	1
30	—	Oil Wick for 66655	油芯	1
31	90952	Oil Filter	濾過器	2
32	63210	Oil Filter Holder	濾過器受ケ	1
33	63249	Oil Tube (Middle), Complete Set	給油パイプ(中)(組)	1
34	37675	Oil Tube Clamp (Small)	繫束環(小)	6
35	63214	Oil Pump, Complete Set	ポンプ(組)	1
36	90901	Oil Pump Driving Worm Gear	ウォームギア	1
37	638	Seal Plug for Oil Pump	詰栓	1
38	9930	Screw for 63214	ポンプ(組)止ネジ	2
39	63237	Oil Tube (170mm)	オイルパイプ	1
40	90930	Non-return Valve, Complete Set	逆止弁(組)	1
41	65452	Draining Tube	排油パイプ	1
42	65456	Oil Tube (340mm)	オイルパイプ	1
43	65454	Oil Sight Top Nozzle	ノズル	1
44	567	Seal for 65454	パッキン	1
45	419	Nut for 65454	ノズル止メナット	1
46	63220	Oil Nozzle Cap	注油キャップ	1
47	65453	Oil Receiver	油受ケ皿	1
48	287	Oil Wick for 65453	油芯	1
49	20551	Oil Wick Holding Rubber Ring	オリング	1
50	—	Oil Wick for 65453	油芯	1
51	93581	Needle Bar Connecting Rod Oil Pipe	針棒ロッド給油パイプ	1
52	9526	Screw for 93581	針棒ロッド給油パイプ止ネジ	1
53	63251	Oil Tube Stay	パイプ支エ	1
54	63233	Oil Wick Holder	針棒ロッド油芯支エ	1
55	63235	Oil Tube (500mm)	オイルパイプ	1
56	90918	Suction Pipe for Oil Pump	吸入パイプ	1

DW-1802P-222, -382
DW-1804P-350, -382

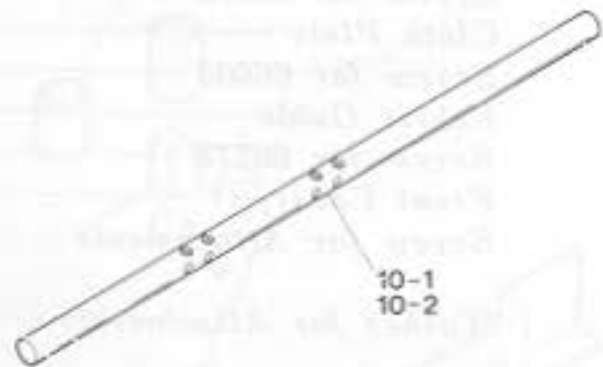
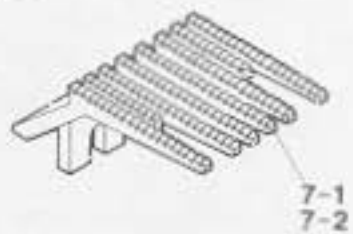
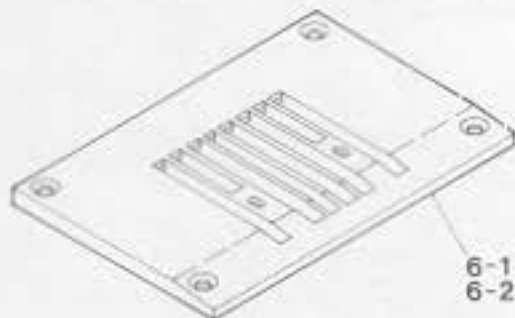
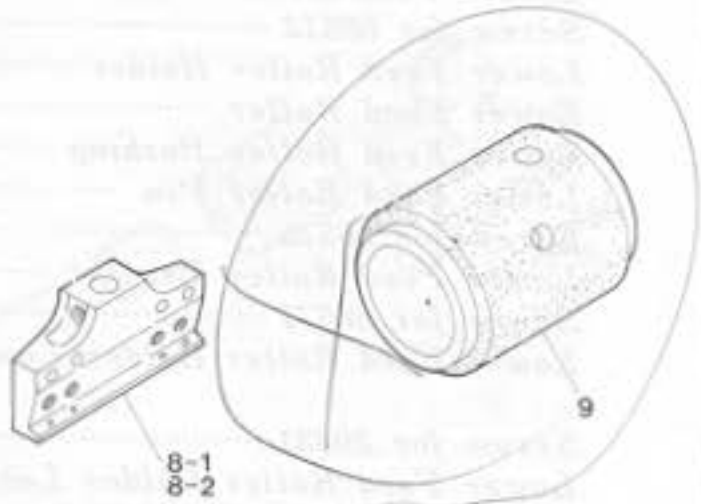
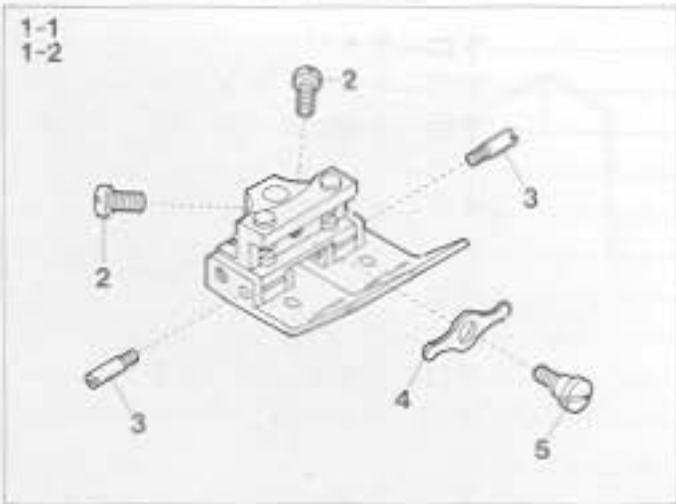


Ref. No.	Parts No.	Description	品名	Amt. Req.
1	66512	Looper Feed Roller Cover	下ローラカバー	1
2	4358	Screw for 66512	下ローラカバー止ネジ	2
3	66573	Lower Feed Roller Holder	下ローラ取付台	2
4	66571	Lower Feed Roller	下ローラ	2
5	66576	Lower Feed Roller Bushing	下ローラブッシュ	4
6	66575	Lower Feed Roller Pin	下ローラピン	2
7	1457	Screw for 66575	下ローラピン止ネジ	4
8	66577	Lower Feed Roller Bracket	下ローラブラケット	1
9	4174	Screw for 66577	下ローラブラケット止ネジ	2
10	20331	Lower Feed Roller Holder Lever Pin	下ローラ取付台レバーピン	1
11	7650	Screw for 20331	下ローラ取付台レバーピン止ネジ	1
12	66574	Lower Feed Roller Holder Lever	下ローラ取付台レバー	1
13	66515	Lower Feed Roller Oil Defence	下ローラ油除ケ(後)	1
14	4134	Screw for 66515	下ローラ油除ケ(後)止ネジ	2
15	66503	Cloth Plate	大カバー	1
16	7128	Screw for 66503	大カバー止ネジ	3
17	66578	Fabric Guide	布案内	1
18	7006	Screw for 66578	布案内止ネジ	2
19	66504	Front Cover	前開キカバー	1
20	9852	Screw for Attachments	アタッチメント用止ネジ	2
21	613	Washer for Attachments	アタッチメント用ワッシャー	2

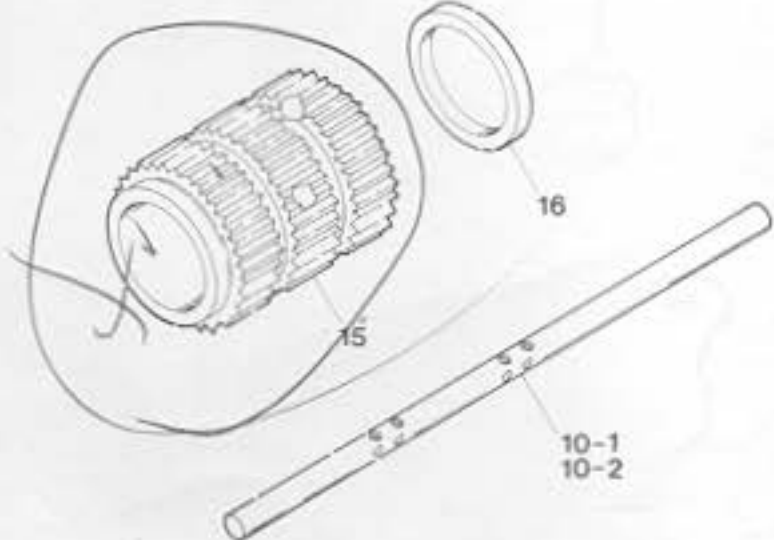
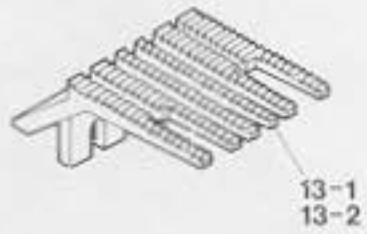
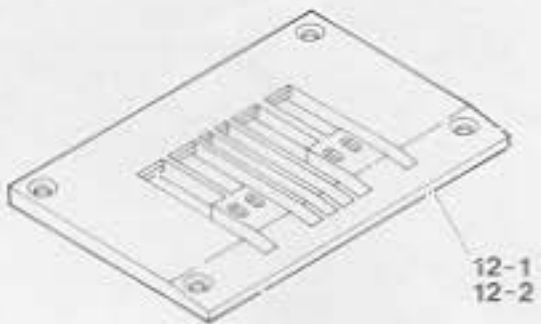
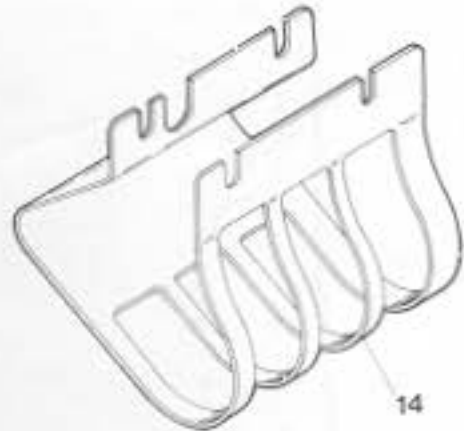
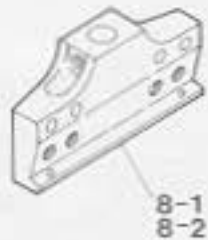
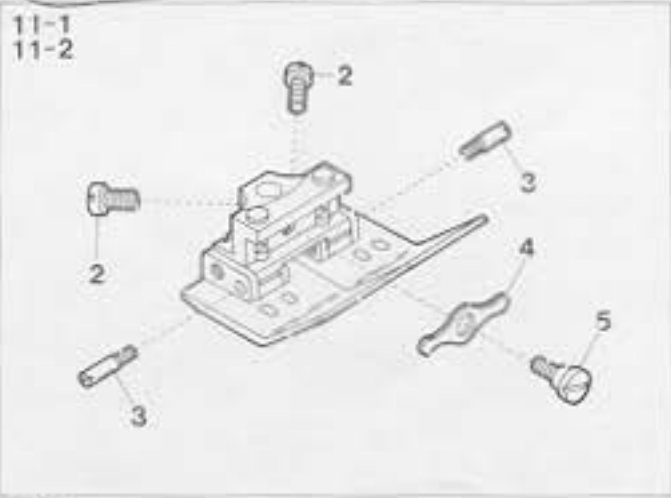


368-2171

DW-1802P-222, -382



DW-1804P-350, -382



147.50

66567
67028

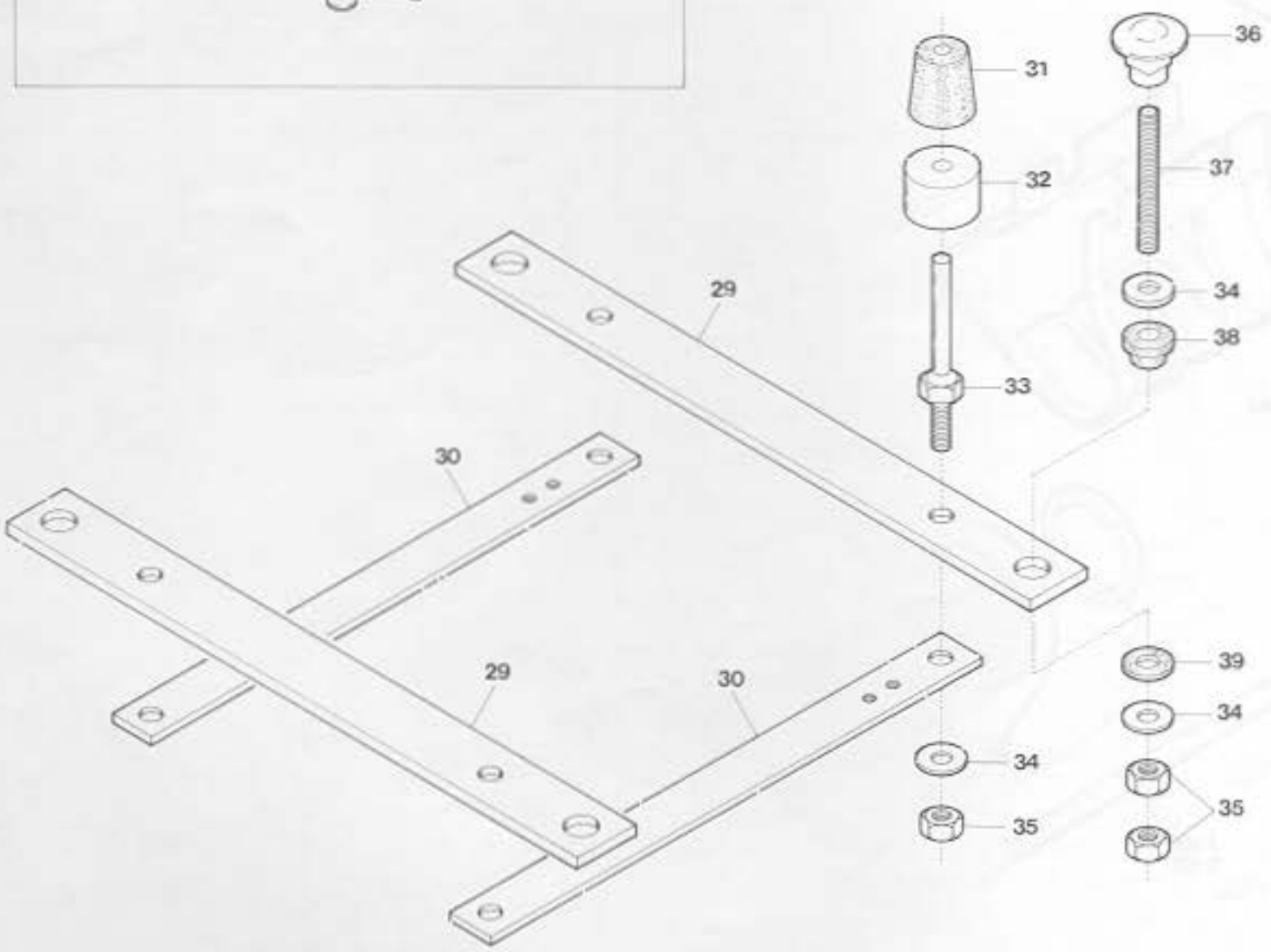
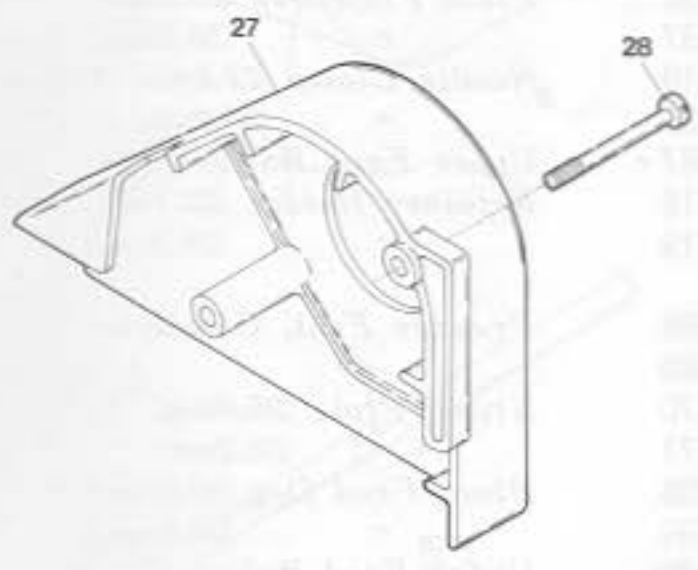
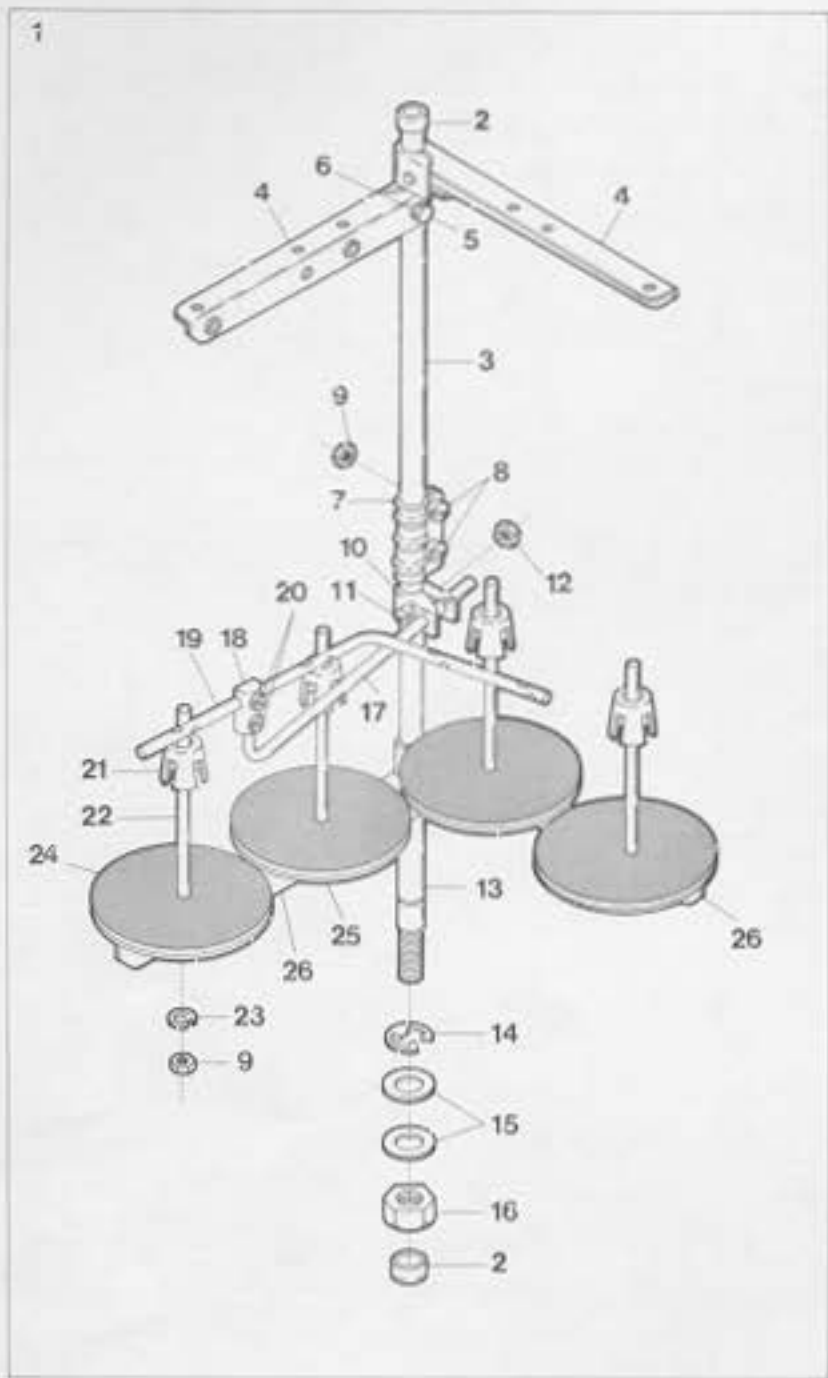
Ref. No.	Parts No.	Description	品名	Amt. Req.
1-1	66553	Presser Foot, Complete Set (22.2mm)	押エ(組)	1
1-2	66554	" " (38.2mm)	"	1
2	9604	Screw for Presser Foot	押エ止ネジ	2
3	66542	Presser Foot Hinge Pin	押エヒンジピン	2
4	66541	Presser Foot Equalizer	押エ(下)ガイドレバー	1
5	6410	Screw for 66541	押エ(下)ガイドレバー止ネジ	1
6-1	66525	Stitch Plate (22.2mm)	針板	1
6-2	66526	" (38.2mm)	"	1
7-1	66636	Plain Feed Dog (22.2mm)	送り	1
7-2	66637	" (38.2mm)	"	1
8-1	66519	Needle Clamp (22.2mm)(35.0mm)	針止メ	1
8-2	66520	" (38.2mm)	"	1
9	66567	Upper Feed Roller	上ローラ	1
10-1	66618	Retainer Holder (22.2mm)(35.0mm)	リテナホルダ	1
10-2	66619	" (38.2mm)	"	1
11-1	66688	Presser Foot, Complete Set (35.0mm)	押エ(組)	1
11-2	66689	" " (38.2mm)	"	1
12-1	66670	Stitch Plate (35.0mm)	針板	1
12-2	66671	" (38.2mm)	"	1
13-1	66698	Plain Feed Dog (35.0mm)	送り	1
13-2	66699	" (38.2mm)	"	1
14	66579	Upper Feed Roller Guard	上ローラガイド	1
15	66569	Upper Feed Roller	上ローラ	1
16	66570	Upper Feed Roller Spacer	上ローラスペーサ	1

66637



THE JAMES...
- 2/71

Description



Ref. No.	Parts No.	Description	品名	Ami. Req.
1	65303	Head Cover	面蓋	1
2	5070	Screw for 65303	面蓋止ネジ	4
3	65304	Head Cover Gasket	面蓋パッキン	1
4	65317	Needle Thread Eyelet Guard	針棒糸道ガード	1
5	4351	Screw for 65317	針棒糸道ガード止ネジ	1
6	93864	Seal Plug	結栓	1
7	66740	Cloth Plate	大カバー	1
8	7128	Screw for 66740	大カバー止ネジ	2
9	9150	Screw for 66740	大カバー止ネジ	2
10	66507	Front Cover Latch	前開キカバーバネ掛ケ	1
11	9142	Screw for 66507, 66505, 66755	止ネジ	6
12	66505	Front Cover Hinge	前開キカバーヒンジ	1
13	66765	Fabric Guide (Rear)	布ガイド(後)	1
14	4182	Screw for 66765, 66763	止ネジ	4
15	66766	Fabric Guide (Rear) Support	布ガイド(後)取付板	1
16	538	Washer for 66766	ワッシャー	1
17	9853	Screw for 66766	布ガイド(後)取付板止ネジ	1
18	66752	Front Cover	前開キカバー	1
19	487	Corrugated Washer for 66752	波形ワッシャー	1
20	66506	Front Cover Hinge Bushing	前開キカバーブッシュ	1
21	4441	Screw for 66506	前開キカバーブッシュ止ネジ	1
22	334	Nut for 66506, 66768	ナット	2
23	66508	Front Cover Latch Spring (Left)	前開キカバーバネ(左)	1
24	7006	Screw for 66508, 66509, 66769	止ネジ	6
25	66509	Front Cover Latch Spring (Right)	前開キカバーバネ(右)	1
26	66756	Folder Shaft Stopper	定規シャフトストッパ	1
27	3638	Screw for 66756, 66753	止ネジ	2
28	66754	Folder Shaft	定規シャフト	1
29	67031	Folder Shaft Guide Bushing	定規シャフトガイドブッシュ	2
30	66755	Folder Shaft Guide	定規シャフトガイド	1
31	66753	Slider	スライダ	1
32	66771	Folder Return Spring	定規戻シバネ	1
33	1186	Screw for 66771	定規戻シバネ止ネジ	2
34	322	Nut for 66771	ナット	2
35	66762	Folder Support	定規台	1
36	5345	Screw for 66762	定規台止ネジ	1
37-1	66760	Spacer (2mm)	スペーサ(2mm)	1
37-2	66761	◇ (3mm)	◇ (3mm)	1
38	66758	Bending Guide	巻キ込用定規	1
39	66757	Folder	定規	1
40	4267	Screw for 66757	定規止ネジ	2
41	66759	Fabric Guide (Left)	布ガイド(左)	1
42	66764	Fabric Guide (Right) Support	布ガイド(右)取付板	1
43	613	Washer for 66764	ワッシャー	2
44	9852	Screw for 66764	布ガイド(右)取付板止ネジ	2
45	66763	Fabric Guide (Right)	布ガイド(右)	1
46	66770	Folder Lever Link (Short)	定規レバーリンク(短)	1
47	66769	Folder Lever Link (Long)	定規レバーリンク(長)	1
48	6150	Screw for 66769	定規レバーリンク(長)止ネジ	1
49	347	Nut for 66769	ナット	1
50	66767	Folder Lever	定規レバー	1
51	6120	Screw for 66767	定規レバー止ネジ	1
52	66768	Folder Lever Support	定規レバー取付板	1
53	6209	Screw for 66768	定規レバー取付板止ネジ	2
54	85230	Folder Lever Roll	定規レバーコロ	1
55	6046	Screw for 85230	定規レバーコロ止ネジ	1
56	346	Nut for 85230	ナット	1

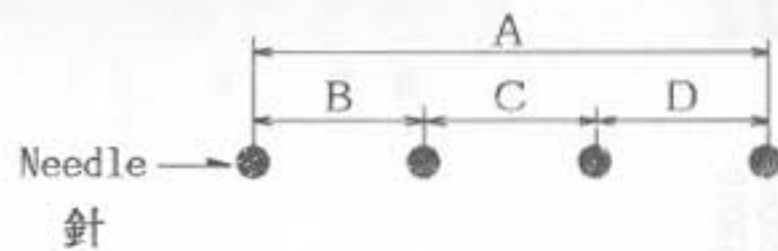
Ref. No.	Parts No.	Description	品名	Amt. Req.
1	99073	Thread Stand, Complete Set (4 Spools Type)	糸立台(組)(4本糸用)	1
2	99057	Column Cap	コラムキャップ	2
3	99058	Column Pipe (Upper)	コラムパイプ(上)	1
4	99059	Thread Hanger (2 Spools Type)	スレッドハンガ(2本糸用)	1
5	147	Screw for 99059, 99071	止ネジ	4
6	148	Washer for 99059, 99071	ワッシャ	4
7	99061	Column Pipe Connector	コラムパイプ継手	1
8	149	Screw for 99061	止ネジ	2
9	150	Nut for 99061, 99066	ナット	6
10	99062	Thread Guide Holder	糸案内ホルダ	1
11	151	Screw for 99062	止ネジ	1
12	152	Nut for 99062	ナット	1
13	99063	Column Pipe (Lower)	コラムパイプ(下)	1
14	99074	Retaining Ring for 99063	止メ輪	1
15	154	Washer for 99063	ワッシャ	2
16	153	Nut for 99063	ナット	1
17	99030	Thread Guide Bar	糸案内支工棒	1
18	99031	Thread Guide Bar Bracket	支工棒接点	1
19	99064	Thread Guide	糸案内	1
20	156	Screw for 99064	止ネジ	2
21	99065	Spool Cushion	スプールクッション	4
22	99066	Spool Pin	スプール軸	4
23	157	Spring Washer for 99066	スプリングワッシャ	4
24	99067	Spool Mat	スプールマット	4
25	99068	Spool Seat Disc	受ケ皿	4
26	99071	Spool Holder (2 Spools Type)	スプールホルダ(2本糸用)	2
27	63031	Belt Cover	ベルトカバー	1
28	4090	Screw for 63031	ベルトカバー止ネジ	2
29	63005	Supporting Board	油受ケ板	2
30	63006	Sub Supporting Board	油受ケ板補助板	2
31	63009	Oil Reservoir Cushion Rubber	ゴム座	4
32	63008	Oil Reservoir Rubber Cushion Holder	ゴム座受ケ	4
33	1602	Setting Screw for 63005	油受ケ板取付ケネジ	4
34	162	Washer for 63005	ワッシャ	12
35	161	Nut for 63005	ナット	12
36	160	Hanging Nut for 63005	吊りナット	4
37	—	Hanging Bolt for 63005	吊りボルト	4
38	20064	Supporting Board Rubber Cushion	受ケ板ゴム座	4
39	63010	Supporting Board Rubber Cushion (Lower)	受ケ板ゴム座(下)	4

DW-1804P CLASS LIST of MAIN SPARE PARTS(主要部品リスト)

Spare Parts Models	Needle Distance 針 幅				Needle Clamp 針 止 メ	Stitch Plate 針 板	Feed Dog 送 り	Presser Foot C.Set 押エ(組)	Retainer Holder リテナ ホルダ		
	(A)	(B)	(C)	(D)							
	DW-1804P-254-102	25.4 mm	8.47 mm	8.47 mm	8.47 mm	66817	66819	66819	66820	66822	
300	30.0 "	10 "	10 "	10 "	66835	66836	66837	66838	66840		
330	33.0 "	11 "	11 "	11 "	66847	66848	66849	66850	66852		
382	38.2 "	6.4 "	25.4 "	6.4 "	66520	66859	66860	66861	66619		
DW-1802P-222-001	(35.0) "	--	22.2 "	--	66519	66525	66636	66553	66618		
382-001	38.2 "	--	--	--	66520	66526	66637	66554	66619		
DW-1804P-350-501	35.0 "	6.4 "	22.2 "	6.4 "	66519	66670	66698	66688	66618		
382-501	38.2 "	6.4 "	25.4 "	6.4 "	66520	66671	66699	66689	66619		

(注) 上記以外の機種を御注文の際は針数,針幅(A,B,C,D)をお知らせ下さい。

Note: Please mention Number of Needle and Needle Distance(A,B,C and D) when placing your order for other machines than those shown hereabove.



Parts No.	Page No.	Ref. No.	Weight (g)	Parts No.	Page No.	Ref. No.	Weight (g)	Parts No.	Page No.	Ref. No.	Weight (g)
16	16	13		538	12	5		3434	11	17	
145	16	5		538	15	38		3472	16	36	
147	20	5		547	4	15		3635	7	9	
148	20	6		548	8	4		3635	12	10	
149	20	8		567	17	44		3635	15	27	
150	20	9		571	16	44		3637	15	5	
151	20	11		581	17	6		3638	2	27	
152	20	12		600	7	31		3638	6	31	
153	20	16		600	14	10		3638	10	17	
154	20	15		600	15	16		3638	14	7	
156	20	20		613	2	43		3638	15	10	
157	20	23		613	10	6		3638	16	24	
160	20	36		613	12	27		3646	6	3	
161	20	35		613	18	21		3646	7	2	
162	20	34		638	17	37		3647	6	7	
206	12	30		690	9	17		3647	7	6	
225	11	30		690	12	28		3649	6	2	
278	6	28		726	3	18		3649	11	24	
278	14	14		731	16	42		3652	6	6	
278	15	35		745	3	9		3792	7	19	
286	4	4		745	13	23		3793	7	20	
287	17	48		755	6	25					
306	10	7		755	14	4		4090	20	28	
306	11	26		755	15	45		4109	15	11	
321	8	20		926	7	16		4112	15	8	
321	14	16		989	7	3		4121	7	23	
322	2	34						4134	14	25	
334	2	22		1174	10	2		4134	18	14	
334	4	13		1175	17	3		4139	10	20	
334	12	6		1186	2	33		4174	18	9	
340	12	16		1186	4	30		4182	2	14	
346	2	56		1186	14	27		4267	2	40	
347	2	49		1225	13	29		4317	14	34	
347	15	17		1457	15	34		4351	2	5	
392	6	24		1457	18	7		4352	8	8	
392	14	3		1459	11	36		4352	14	22	
392	15	44		1459	16	22		4353	4	19	
419	17	45		1459	17	5		4353	7	25	
443	16	4		1600	1	12		4353	7	35	
445	9	3		1602	20	33		4353	11	4	
463	13	18		1892	8	13		4353	13	5	
487	2	19						4353	17	14	
487	12	26		2043	4	14		4358	4	21	
492	11	38						4358	8	2	
511	14	37		3313	6	29		4358	9	35	
520	10	9		3313	13	17		4358	11	6	
520	11	8		3313	14	13		4358	13	25	
520	13	13		3313	15	47		4358	14	41	
529	17	21		3404	8	10		4358	17	16	
530	15	13		3405	10	25		4358	18	2	
532	4	18		3405	11	2		4406	1	19	
532	7	34		3405	15	2		4410	15	19	
533	14	40		3433	6	17		4440	3	5	
538	2	16		3433	8	11		4440	4	24	
538	4	23		3433	9	21		4440	9	6	

INDEX

Parts No.	Page No.	Ref. No.	Weight (g)	Parts No.	Page No.	Ref. No.	Weight (g)	Parts No.	Page No.	Ref. No.	Weight (g)
4440	12	2		7128	2	8		20551	17	49	
4440	13	22		7128	18	16					
4440	17	24		7302	17	26		30291	5	11	
4441	2	21		7605	3	11					
4441	9	8		7621	11	14		31014	16	6	
4445	8	6		7645	7	17		31015	16	7	
4445	15	37		7645	15	25		31111	4	5	
4591	9	32		7650	18	11					
5004	15	31		8101	13	3		32646	15	22	
5040	10	27						32719	16	21	
5043	3	8		9106	8	25		32784	15	33	
5070	1	2		9121	1	14		32920	13	8	
5070	2	2		9135	14	19		32920	15	12	
5070	7	22		9142	2	11		32921	10	16	
5070	13	2		9142	4	27		32921	15	18	
5075	1	16		9142	8	15					
5077	17	20		9150	2	9		33024	3	16	
5108	11	32		9209	15	32					
5115	10	10		9220	16	17		34117	12	21	
5115	11	9		9526	17	52		34118	7	36	
5115	13	14		9604	9	13		34979	12	3	
5118	8	22		9604	10	13					
5131	11	33		9604	13	20		36518	3	3	
5345	2	36		9604	15	23					
5520	13	7		9604	19	2					
5542	9	28		9606	10	26		60056	11	10	
5550	7	28		9624	4	25		60057	6	15	
5550	9	23		9835	4	6		60058	6	14	
5550	13	9		9844	4	7		60107	14	15	
5650	7	32		9852	2	44		60109	10	3	
5650	12	15		9852	18	20		60124	14	5	
5650	14	11		9853	2	17		60125	6	23	
5650	15	21		9853	16	8		60125	14	8	
				9877	16	29		60142	9	9	
6038	9	15		9909	17	7		60502	7	18	
6038	12	13		9930	17	38					
6046	2	55		9931	12	17		63004	1	10	
6075	12	4		9932	4	32		63005	20	29	
6120	2	51		9947	16	31		63006	20	30	
6150	2	48		9955	16	3		63007	1	9	
6209	2	53						63008	20	32	
6270	11	16		20047	1	5		63009	20	31	
6410	19	5		20064	20	38		63010	20	39	
6411	12	23		20137	1	15		63016	3	19	
6412	12	25		20311	7	24		63031	20	27	
6435	16	34		20311	13	4		63036	7	1	
6475	16	11		20331	6	27		63045	5	12	
6662	16	9		20331	13	16		63046	5	3	
6799	15	14		20331	14	12		63060	7	27	
6910	16	45		20331	15	46		63083	9	16	
				20331	18	10		63084	9	18	
7006	2	24		20403	15	6		63087	9	5	
7006	18	18		20487	13	10		63098	4	9	
7128	1	7		20533	17	22		63112	6	10	

INDEX

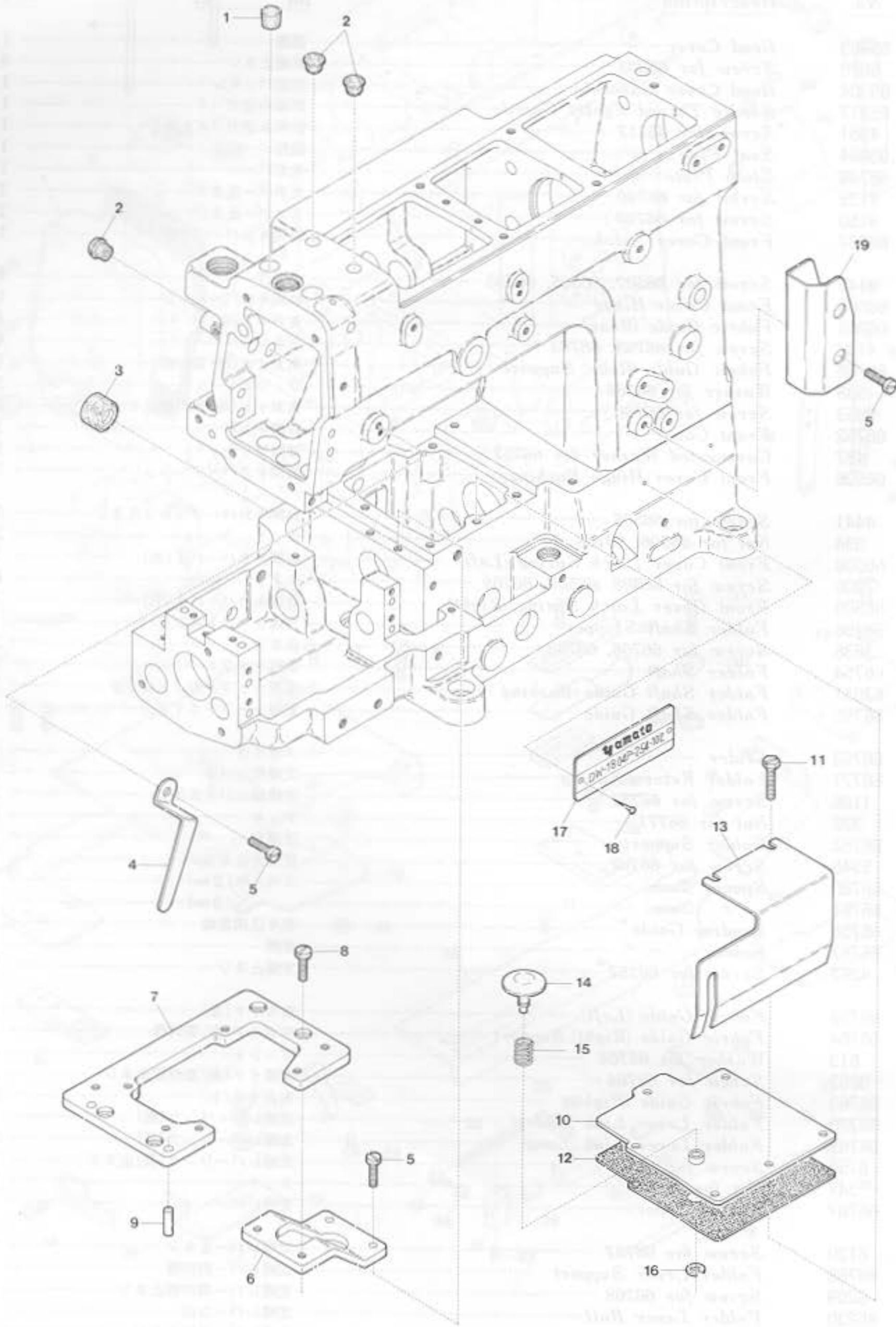
Parts No.	Page No.	Ref. No.	Weight (g)	Parts No.	Page No.	Ref. No.	Weight (g)	Parts No.	Page No.	Ref. No.	Weight (g)
63113	6	11		63581	12	1		65402	10	5	
63115	6	18						65402	12	22	
63116	5	15		64173	16	10		65404	12	20	
63117	5	16		64174	16	2		65405	12	18	
63118	5	17		64179	16	43		65406	5	6	
63119	5	18		64180	16	39		65407	12	14	
63120	15	24		64181	16	38		65408	12	19	
63122	15	1		64182	16	33		65409	11	7	
63123	15	3		64186	16	37		65411	11	1	
63125	15	7		64187	16	40		65412	11	11	
63126	15	9		64203	16	1		65413	11	12	
63128	15	20						65414	11	28	
63129	15	4		65253	16	20		65415	11	18	
63131	3	10		65254	16	18		65416	11	23	
63132	3	12		65303	2	1		65417	11	22	
63133	15	28		65304	2	3		65418	11	15	
63134	15	26		65305	1	1		65419	11	25	
63151	3	14		65306	1	3		65420	11	27	
63152	3	15		65307	1	21		65421	11	29	
63161	5	22		65308	1	22		65423	11	5	
63162	5	23		65309	1	6		65425	12	29	
63163	7	21		65316	3	4		65426	11	31	
63165	13	6		65317	2	4		65427	11	35	
63169	5	19		65330	7	11		65430	11	34	
63181	14	18		65331	7	13		65451	17	27	
63210	17	32		65332	7	12		65452	17	41	
63211	17	1		65333	7	10		65453	17	47	
63212	17	23		65334	7	29		65454	17	43	
63214	17	35		65335	5	13		65456	17	42	
63216	17	19		65336	7	26		65468	11	13	
63217	17	18		65337	7	30		65469	11	37	
63218	1	17		65341	8	5					
63219	17	2		65342	8	17		66500	1	8	
63220	17	46		65343	8	16		66503	18	15	
63223	1	4		65344	8	7		66504	18	19	
63227	17	25		65372	9	4		66505	2	12	
63229	17	4		65374	12	8		66506	2	20	
63233	17	54		65375	12	9		66507	2	10	
63234	5	1		65376	12	12		66508	2	23	
63235	17	55		65385	10	24		66509	2	25	
63237	17	39		65386	10	23		66510	1	18	
63239	17	9		65387	10	22		66511	1	20	
63248	17	13		65388	10	18		66512	18	1	
63249	17	33		65389	10	21		66513	1	11	
63251	17	53		65391	10	19		66514	3	13	
63330	13	11		65392	10	11		66515	18	13	
63331	5	21		65393	5	8		66518	8	1	
63332	5	2		65394	5	9		66519	19	8-1	
63333	5	4		65395	5	7		66520	8	9	
63342	5	20		65396	10	15		66520	19	8-2	
63460	16	16		65397	10	14		66524	14	24	
63469	16	12		65398	10	12		66525	19	6-1	
63470	16	15		65399	10	8		66526	19	6-2	
63471	16	14		65400	10	1		66530	3	7	
63548	5	5		65401	10	4		66531	3	6	

INDEX

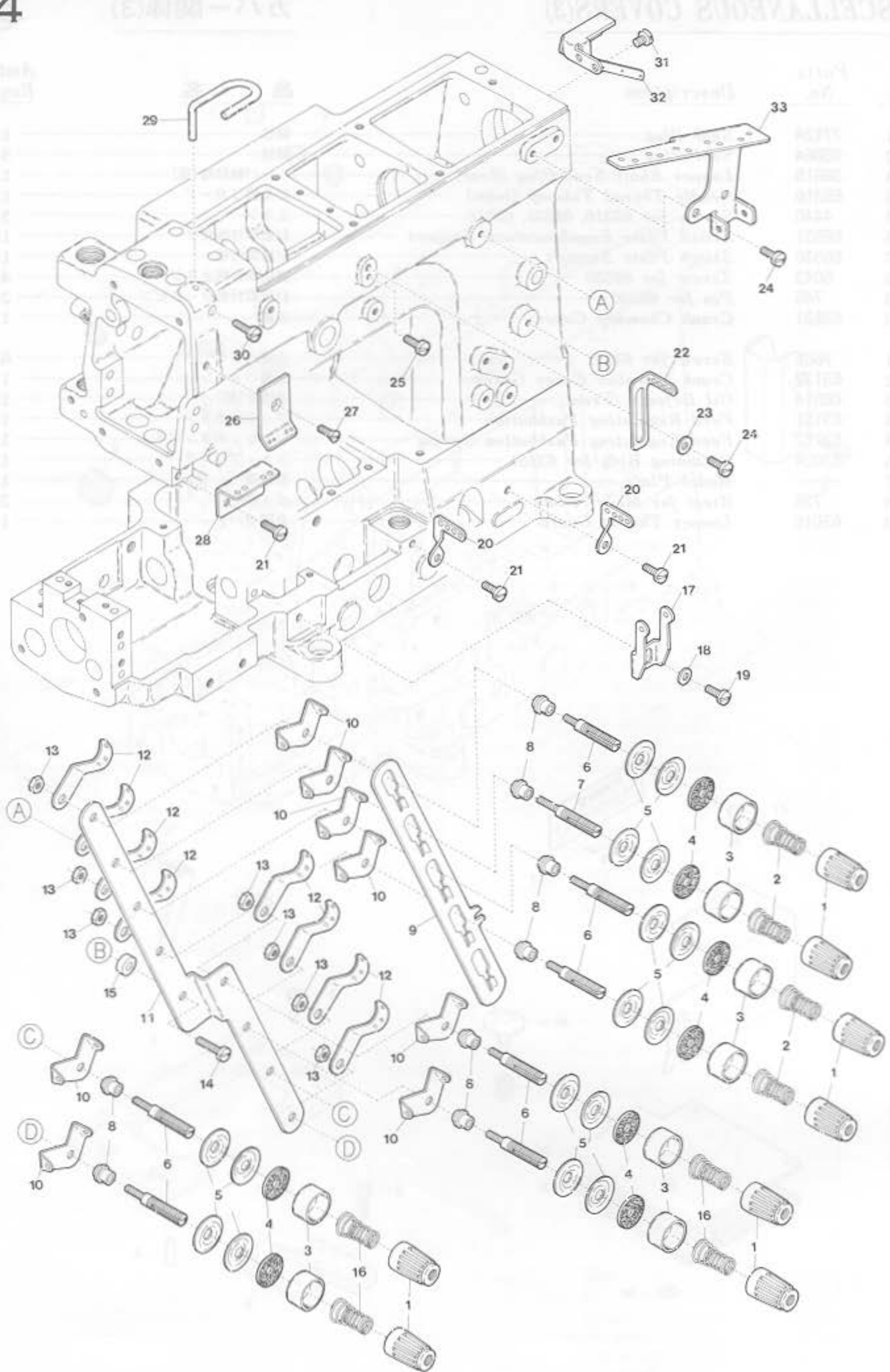
Parts No.	Page No.	Ref. No.	Weight (g)	Parts No.	Page No.	Ref. No.	Weight (g)	Parts No.	Page No.	Ref. No.	Weight (g)
66541	19	4		66628	6	19		66819	15	36	
66542	19	3		66631	15	29		66820	9	12	
66553	19	1-1		66635	15	30		66822	13	27-1	
66554	19	1-2		66636	19	7-1		66835	8	9	
66560	9	33		66637	19	7-2		66836	8	14	
66561	9	34		66638	15	40		66837	15	36	
66567	19	9		66639	15	41		66838	9	12	
66569	19	15		66640	15	42		66840	13	27-2	
66570	19	16		66641	15	39		66847	8	9	
66571	18	4		66642	15	43		66848	8	14	
66573	18	3		66643	4	22		66849	15	36	
66574	18	12		66644	7	33		66850	9	12	
66575	18	6		66645	8	3		66852	13	27-3	
66576	18	5		66646	4	29		66859	8	14	
66577	18	8		66647	4	26		66860	15	36	
66578	18	17		66648	4	28		66861	9	12	
66579	19	14		66649	4	11					
66582	6	13		66650	4	20		67021	16	27	
66583	6	12		66651	4	17		67022	16	26	
66588	14	9		66652	13	24		67023	16	23	
66589	14	17		66655	17	29		67024	16	30	
66590	14	20		66659	17	28		67025	16	28	
66591	14	35		66661	15	15		67031	2	29	
66592	14	30		66662	17	15		67081	16	32	
66593	14	39		66663	17	10		67082	16	35	
66594	14	31		66670	19	12-1		67111	12	24	
66596	14	28		66671	19	12-2		67126	12	7	
66597	14	29		66688	19	11-1		67129	11	3	
66598	14	33		66689	19	11-2		67140	16	19	
66599	14	21		66698	19	13-1		67141	16	25	
66600	14	23		66699	19	13-2					
66601	14	26		66740	2	7		68146	6	21	
66602	14	38		66741	4	31		68202	16	41	
66603	14	42		66752	2	18		68245	14	32	
66604	14	36		66753	2	31					
66606	14	6		66754	2	28		77124	3	1	
66607	14	2		66755	2	30		77179	9	24	
66608	14	1		66756	2	26		77199	7	15	
66610	6	16		66757	2	39		77270	9	1	
66611	13	1		66758	2	38					
66612	13	12		66759	2	41		85230	2	54	
66613	13	15		66760	2	37-1					
66614	13	31		66761	2	37-2		90620	9	2	
66615	13	21		66762	2	35		90801	9	27	
66616	13	30		66763	2	45		90807	4	12	
66617	13	26		66764	2	42		90812	4	8	
66618	19	10-1		66765	2	13		90814	4	2	
66619	13	27-4		66766	2	15		90824	9	30	
66619	19	10-2		66767	2	50		90847	4	16	
66620	13	19		66768	2	52		90856	4	10	
66621	13	28		66769	2	47		90901	17	36	
66624	6	26		66770	2	46		90918	17	56	
66625	6	30		66771	2	32		90930	17	40	
66626	6	20		66817	8	9		90952	17	31	
66627	6	22		66818	8	14					

INDEX

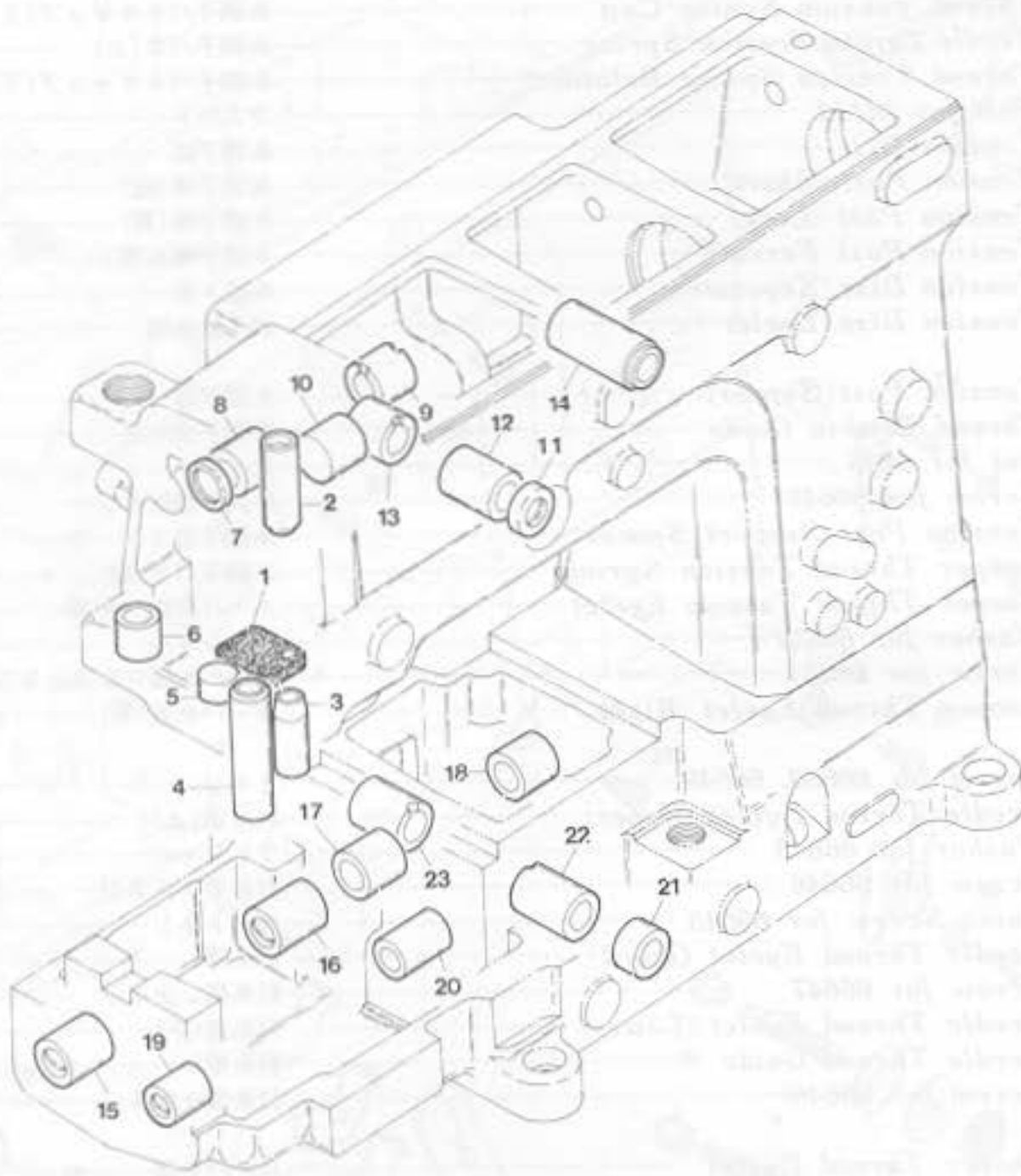
Parts No.	Page No.	Ref. No.	Weight (g)	Parts No.	Page No.	Ref. No.	Weight (g)	Parts No.	Page No.	Ref. No.	Weight (g)
93046	1	13		99073	20	1					
93077	6	1		99074	20	14					
93089	6	4									
93090	6	8									
93090	7	4									
93139	7	5									
93151	6	9									
93151	7	14									
93179	8	24									
93186	8	23									
93212	8	18									
93213	8	19									
93214	8	21									
93479	9	20									
93480	9	10									
93483	9	7									
93487	9	14									
93491	9	19									
93498	5	14									
93506	9	22									
93507	9	25									
93508	9	31									
93509	9	26									
93545	9	29									
93547	4	1									
93555	4	3									
93581	17	51									
93611	9	11									
93864	2	6									
93864	3	2									
94604	5	10									
95027	12	11									
95061	11	19									
95065	11	20									
95066	11	21									
95212	7	8									
95214	7	7									
95216	6	5									
99030	20	17									
99031	20	18									
99057	20	2									
99058	20	3									
99059	20	4									
99061	20	7									
99062	20	10									
99063	20	13									
99064	20	19									
99065	20	21									
99066	20	22									
99067	20	24									
99068	20	25									
99071	20	26									



Ref. No.	Parts No.	Description	品名	Amt. Req.
1	77124	Seal Plug	詰栓	1
2	93864	Seal Plug	詰栓	3
3	36518	Looper Shaft Seal Plug (Rear)	ルーバ軸詰栓(後)	1
4	65316	Needle Thread Take-up Guard	針糸繰りガード	1
5	4440	Screw for 65316, 66531, 63016	止ネジ	5
6	66531	Stitch Plate Supplementary Support	針板取付板受ケ	1
7	66530	Stitch Plate Support	針板取付板	1
8	5043	Screw for 66530	針板取付板止ネジ	4
9	745	Pin for 66530	針板取付板ロックピン	2
10	63131	Crank Chamber Cover	上蓋	1
11	7605	Screw for 63131	上蓋止ネジ	6
12	63132	Crank Chamber Cover Gasket	上蓋パッキン	1
13	66514	Oil Defence (Front)	油除ケ(前)	1
14	63151	Feed Regulating Pushbutton	プッシュボタン	1
15	63152	Feed Regulating Pushbutton Spring	プッシュボタンバネ	1
16	33024	Retaining Ring for 63151	ストップリング	1
17		Model Plate	型式板	1
18	726	Rivet for Model Plate	止メ鉄	2
19	63016	Looper Thread Guard	糸道カバー	1



<u>Ref.</u> <u>No.</u>	<u>Parts</u> <u>No.</u>	<u>Description</u>	<u>品</u> <u>名</u>	<u>Amt.</u> <u>Req.</u>
1	93547	Thread Tension Spring Cap	糸調子バネキャップ(上).....	8
2	90814	Needle Thread Tension Spring	糸調子バネ(上).....	4
3	93555	Thread Tension Spring Retainer.....	糸調子バネキャップ(下).....	8
4	286	Felt for 31111	フェルト.....	8
5	31111	Tension Disc	糸調子皿.....	16
6	9835	Tension Post (Short).....	糸調子棒(短).....	7
7	9844	Tension Post (Long)	糸調子棒(長).....	1
8	90812	Tension Post Ferrule	糸調子棒糸摺レ.....	8
9	63098	Tension Disc Separator	糸緩メ板.....	1
10	90856	Tension Disc Eyelet.....	調子皿糸道.....	8
11	66649	Tension Post Support	糸調子台.....	1
12	90807	Thread Lead-in Guide	糸調子台糸道.....	8
13	334	Nut for 9835	ナット.....	7
14	2043	Screw for 66649	糸調子台止ネジ.....	1
15	547	Tension Post Support Spacer	糸調子台スベーサ.....	1
16	90847	Looper Thread Tension Spring	糸調子バネ(細).....	4
17	66651	Looper Thread Take-up Eyelet.....	ルーバ糸繰り糸道.....	1
18	532	Washer for 66651	ワッシャ.....	1
19	4353	Screw for 66651	ルーバ糸繰り糸道止ネジ.....	1
20	66650	Looper Thread Eyelet (Right)	ルーバ糸道(右).....	2
21	4358	Screw for 66650, 66648	止ネジ.....	3
22	66643	Needle Thread Eyelet (Upper)	針糸道(上).....	1
23	538	Washer for 66643	ワッシャ.....	1
24	4440	Screw for 66646	針糸受ケ止ネジ.....	1
25	9624	Guide Screw for 66643	ガイドネジ.....	1
26	66647	Needle Thread Eyelet Guard	針糸摺レ.....	1
27	9142	Screw for 66647	針糸摺レ止ネジ.....	1
28	66648	Needle Thread Eyelet (Lower)	針糸道(下).....	1
29	66646	Needle Thread Guide	針糸受ケ.....	1
30	1186	Screw for 66646	針糸受ケ止ネジ.....	1
31	66741	Looper Thread Eyelet	ルーバ糸道.....	1
32	9932	Screw for 66741	ルーバ糸道止ネジ.....	2



Part No.	Qty.
1	1
2	1
3	1
4	1
5	1
6	1
7	1
8	1
9	1
10	1
11	1
12	1
13	1
14	1
15	1
16	1
17	1
18	1
19	1
20	1
21	1
22	1
23	1